

Instrukcja montażu
moskitiery plisowanej dwuskrzydłowej **MPH DUAL**



Treść zawarta w dokumentacji podlega ochronie zgodnie z obowiązującymi przepisami prawa Rzeczypospolitej Polskiej, w szczególności ustawą z dnia 4 lutego 1994 r. o prawie autorskim i prawach pokrewnych (Dz. U. z 2006 r. Nr 90, poz. 631 z późn. zm.), a także zgodnie z przepisami prawa Unii Europejskiej, w szczególności Dyrektywą 2001/29/WE Parlamentu Europejskiego i Rady z dnia 22 maja 2001 r. w sprawie harmonizacji niektórych aspektów praw autorskich i pokrewnych w społeczeństwie informacyjnym (Dz.Urz.U.E.L 2001 Nr 167, str. 10 z późn. zm.). Wszelkie pobieranie i powielanie w celu dalszego rozpowszechniania całości lub części dokumentacji, bez zgody Aluprof S.A. jest nielegalne i spowoduje powstanie odpowiedzialności karnej i cywilnoprawnej.

SPIS TREŚCI

1. ZALECENIA OGÓLNE	5
2. NARZĘDZIA MONTAŻOWE	5
3. PRACE PRZED MONTAŻEM	6
3.1. Elementy składowe moskitiery	6
3.1.1. Moskitiera dwuskrzydłowa	6
3.1.2. Moskitiera narożna	7
3.2. Wymiarowanie	8
4. SCHEMAT MONTAŻU	9
4.1. Montaż ramy	9
4.1.1. Montaż we wnęce	9
4.1.2. Montaż na ścianie	11
4.2. Montaż zestawów z siatką	13
4.2.1. Moskitiera dwuskrzydłowa	13
4.2.2. Moskitiera narożna	18
5. INFORMACJE DODATKOWE	24

1. ZALECENIA OGÓLNE


Należy przestrzegać obowiązujących przepisów BHP, w szczególności dotyczących bezpieczeństwa pracy z urządzeniami elektrycznymi i pracy na wysokościach.

Do montażu należy stosować:

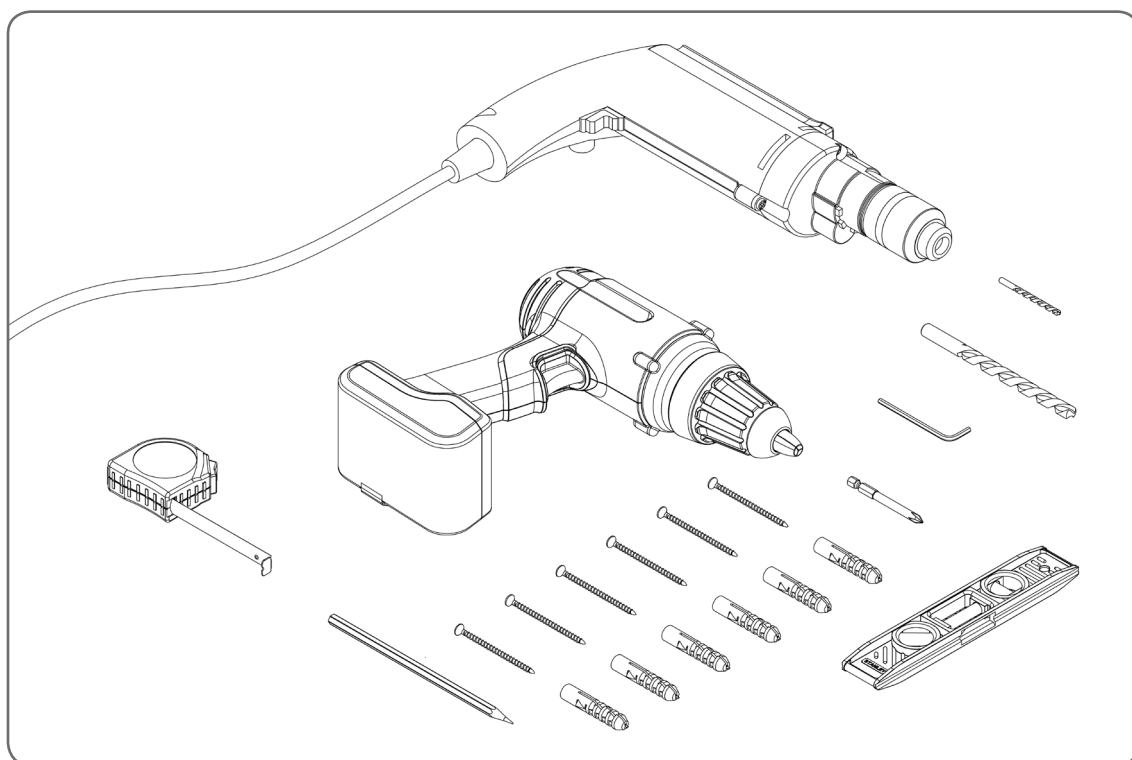
- Jeżeli montaż odbywa się do nadproża żelbetowego lub cegły pełnej - zastosować kołki rozporowe $\varnothing 6\div 8$ mm.
- Jeżeli montaż odbywa się do ściany z materiałów porowatych - zastosować odpowiednie systemy montażowe przewidziane do tego rodzaju ścian.
- Jeżeli montaż odbywa się do ścian z cegły szczelinowej lub gazobetonu, itp. - wówczas zastosować kołki do cegły szczelinowej.

Warunki montażowe:

- W przypadku murów - montaż wykonać do równych powierzchni o odpowiedniej wytrzymałości, wykonanych zgodnie z obowiązującymi przepisami Prawa Budowlanego.
- W przypadku konstrukcji metalowych - montaż wykonać do materiałów o odpowiedniej grubości ścianek połączonych ze sobą zgodnie z obowiązującymi zasadami dotyczącymi obróbki metalu.

 Przedstawione w instrukcji sposoby montażu moskitier są traktowane jako przykładowe.

2. NARZĘDZIA MONTAŻOWE

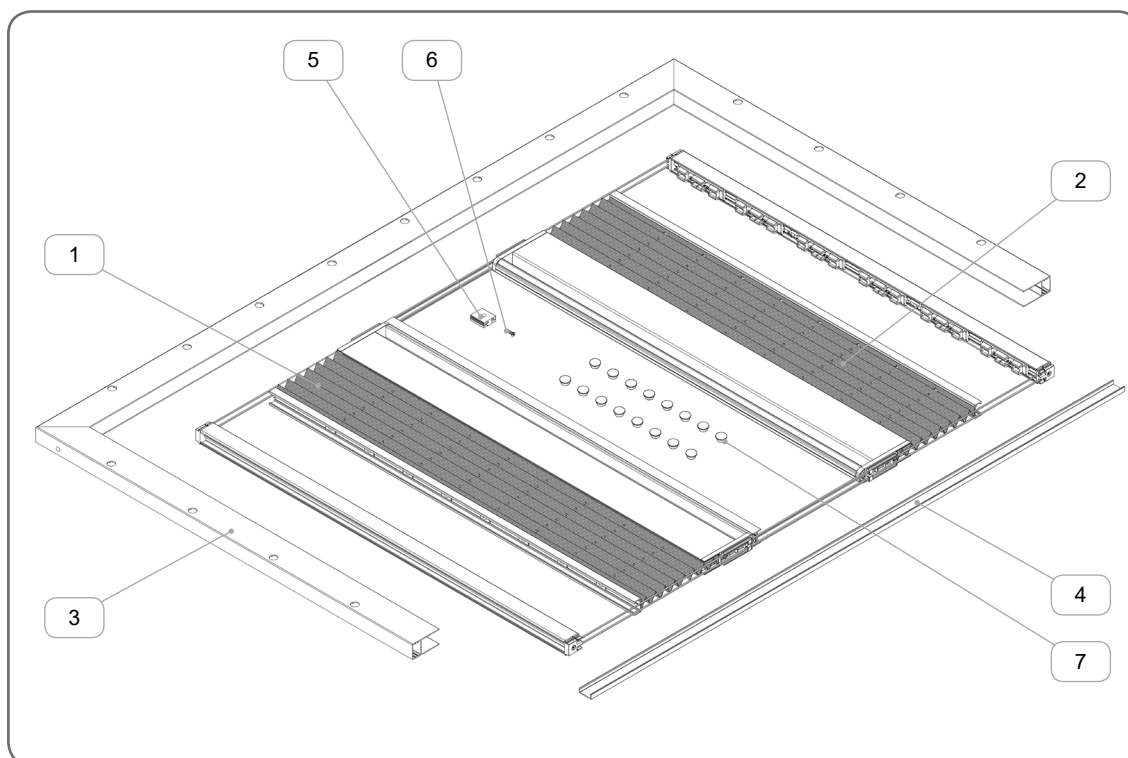


3. PRACE PRZED MONTAŻEM

3.1. Elementy składowe moskitiery

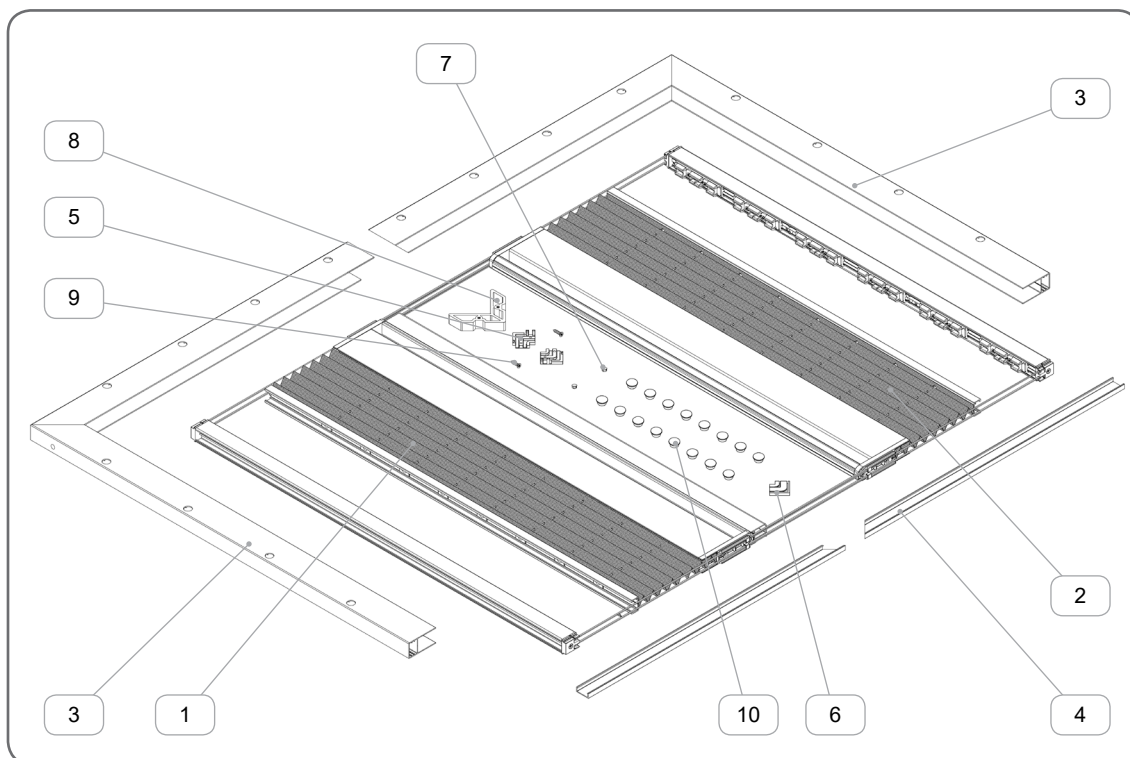
⚠ Przed montażem należy rozpakować towar i sprawdzić go pod względem ilościowym oraz jakościowym.

3.1.1. Moskitiera dwuskrzydłowa



	Nazwa elementu	Kod katalogowy
1.	Zestaw I	
2.	Zestaw II	
3.	Rama moskitiery	
4.	Profil dolny	
5.	Element podziałowy	EPD MPH
6.	Wkręt ocynkowany	WKR/Zn/S/2,9x13
7.	Zatyczki (występują w zależności od sposobu montażu)	ZP 10/3,5

3.1.2. Moskitiera narożna

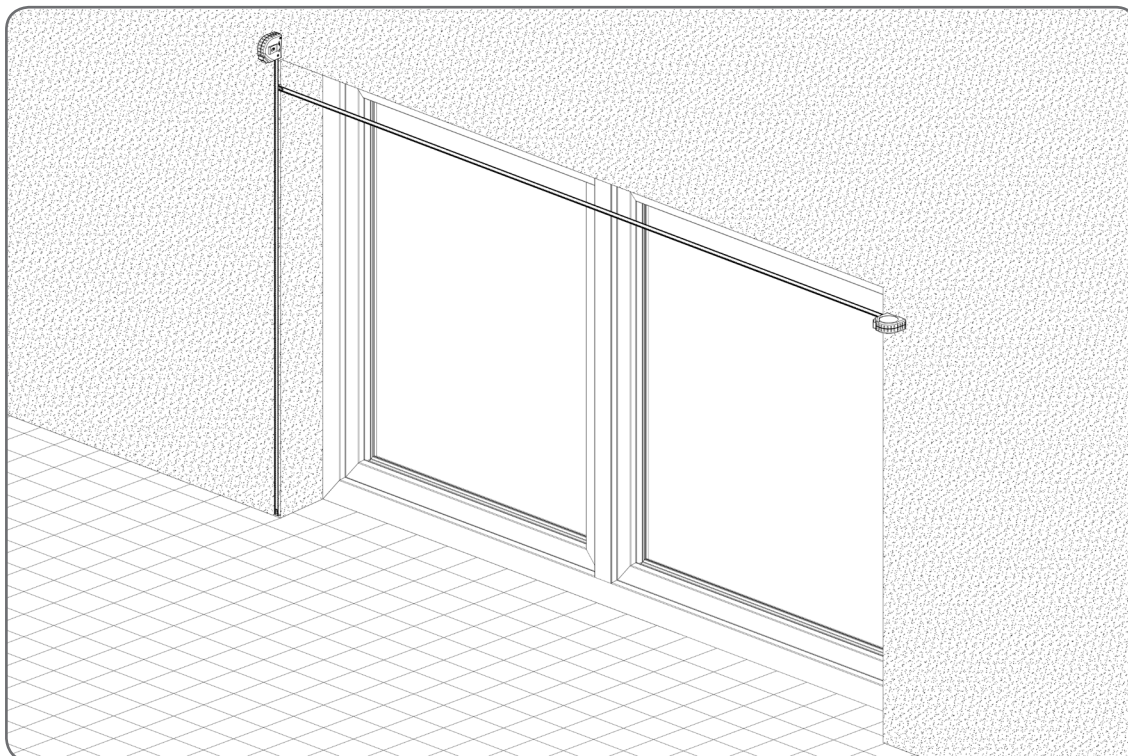


	Nazwa elementu	Kod katalogowy
1.	Zestaw I	
2.	Zestaw II	
3.	Rama moskitiery	
4.	Profil dolny	
5.	Narożnik pozycjonujący górny	EPN/G MPH
6.	Narożnik pozycjonujący dolny	EPN/D MPH
7.	Zatyczki (występują w zależności od sposobu montażu)	ZP 5
8.	Narożnik wewnętrzny do skręcania	NWN/S MPH
9.	Wkręt ocynkowany	WKR/Zn/S/2,9x13
10.	Zatyczki (występują w zależności od sposobu montażu)	ZP 10/3,5

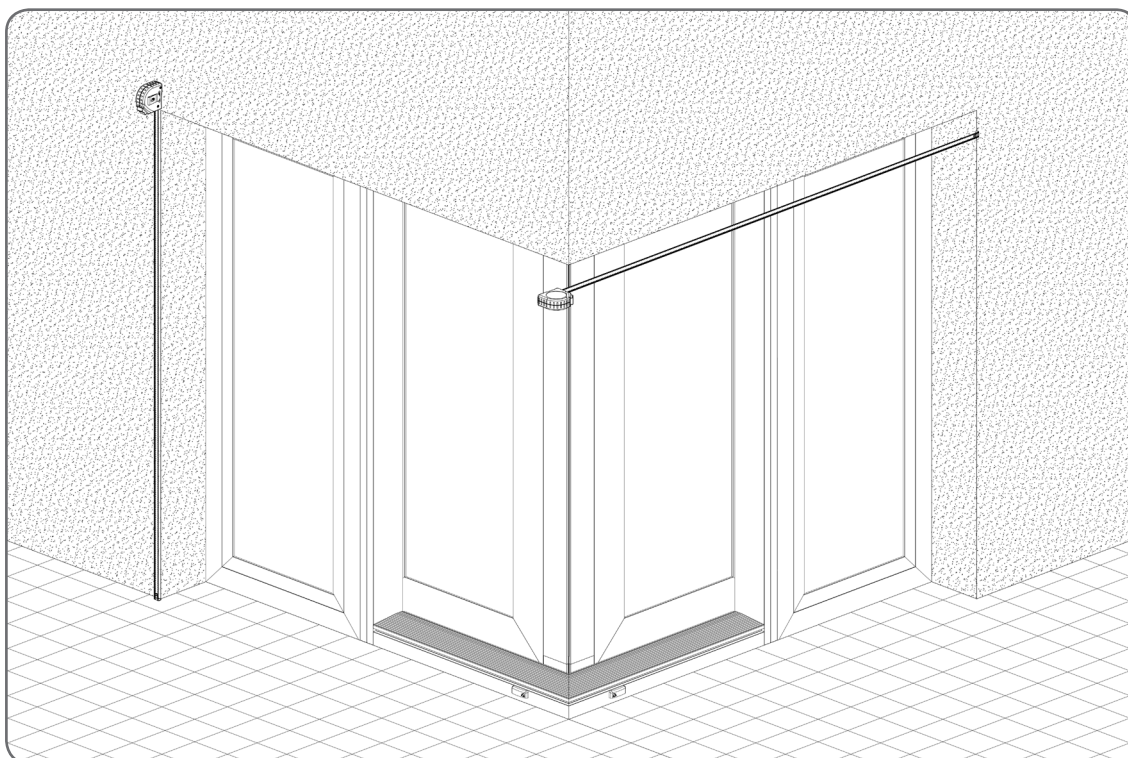
3.2. Wymiarowanie

Sprawdzić zgodność wymiarów miejsca montażu moskitiery.

Moskitiera dwuskrzydłowa



Moskitiera narożna

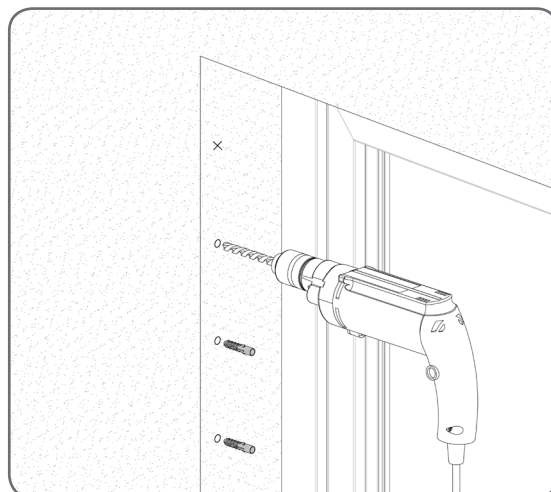
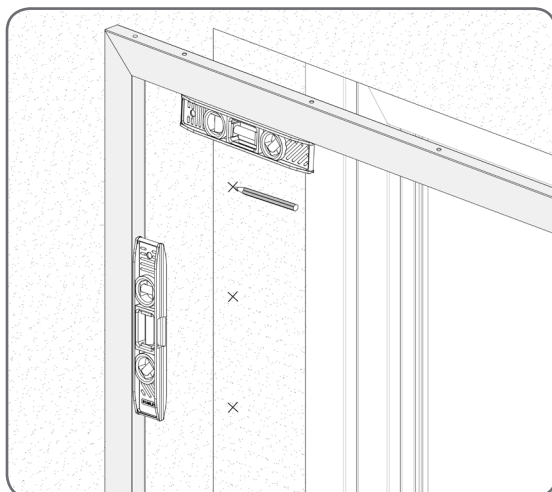


4. SCHEMAT MONTAŻU

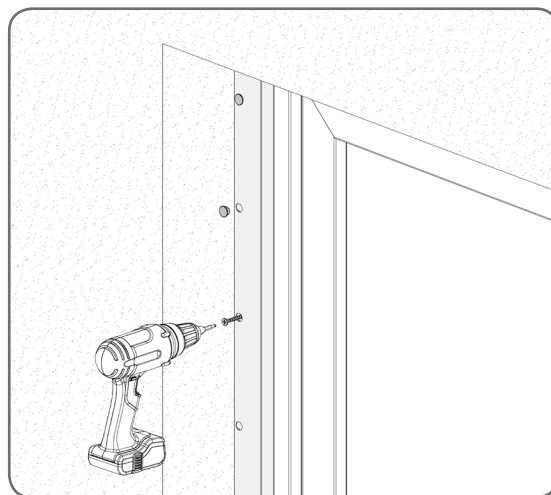
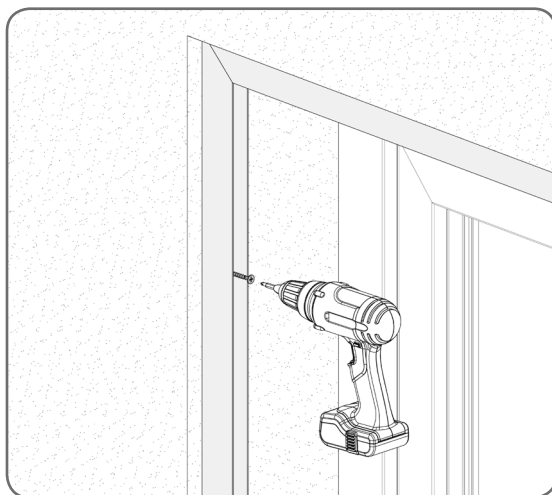
4.1. Montaż ramy

4.1.1. Montaż we wnęce

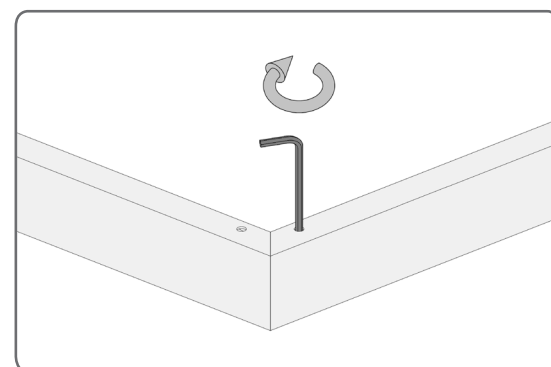
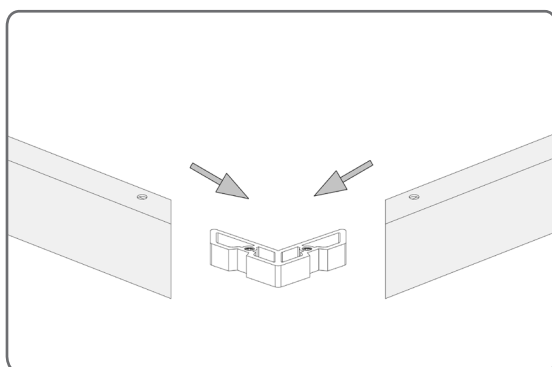
Od ustawionej w pionie i poziomie ramy moskitery wyznaczyć miejsca wykonania otworów do jej przykręcenia. W wywiercone otwory włożyć kołki montażowe.



Przykręcić całą ramę do ściany lub bezpośrednio do okna.

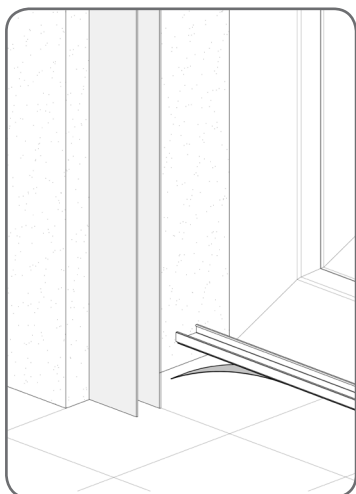


! W przypadku moskitery narożnej, przed montażem ramy należy ją wcześniej skrócić przy użyciu narożnika wewnętrznego **NWN/S MPH**.

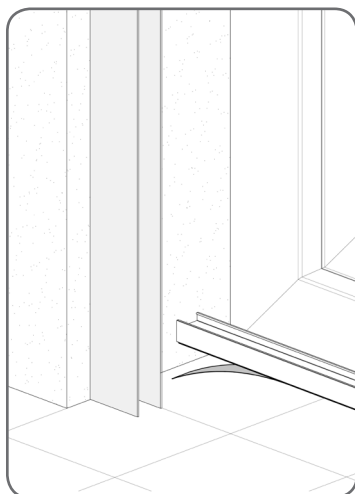


Na równą, czystą i odtłuszczoną powierzchnię przykleić profil dolny.

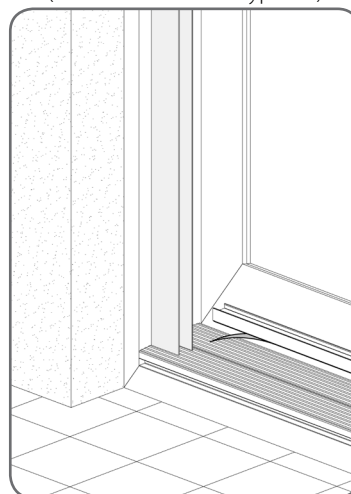
profil dolny PD MPH



profil dolny PDP MPH



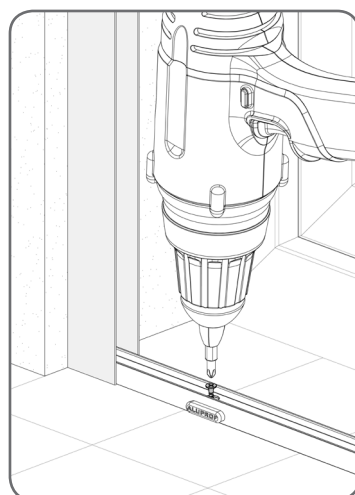
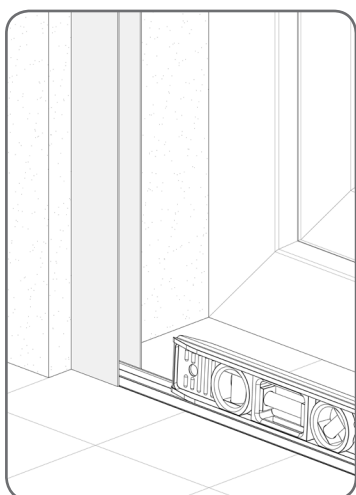
profil dolny PDS MPH
(montaż z drzwiami typu HS)



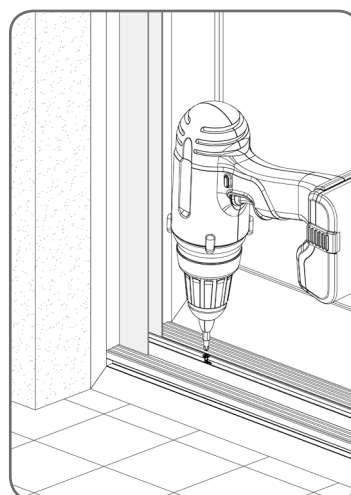
⚠ Należy zwrócić szczególną uwagę na to, aby powierzchnia, do której przyklejany będzie profil dolny była możliwie maksymalnie równa, w przeciwnym razie istnieje ryzyko związane ze złym funkcjonowaniem moskitiery.

⚠ Istnieje możliwość przykręcenia profilu dolnego bezpośrednio do podłoża.

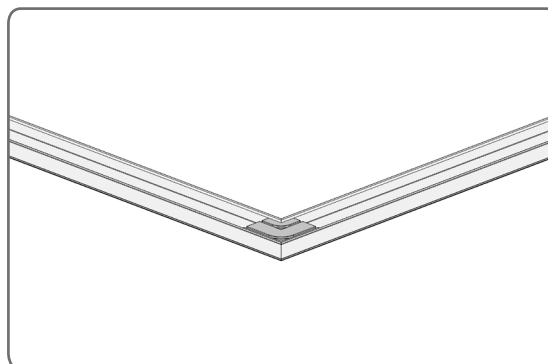
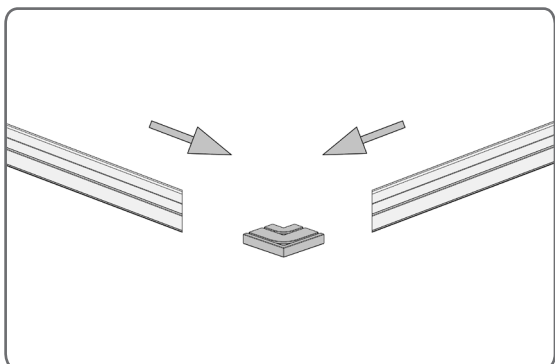
profil dolny PDP MPH



profil dolny PDS MPH
(montaż z drzwiami typu HS)



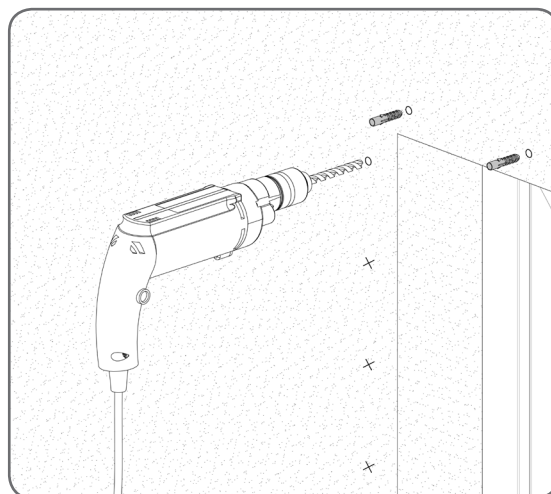
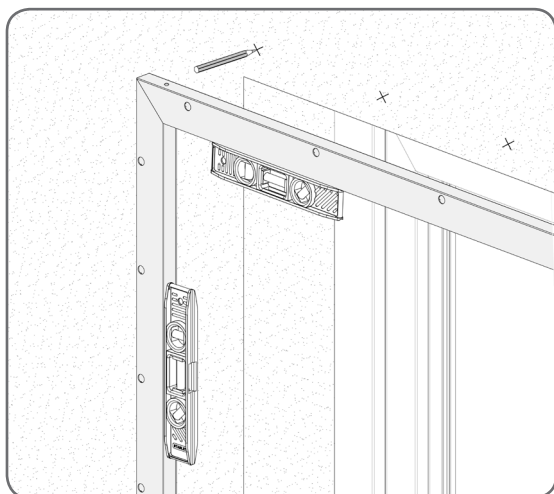
⚠ W przypadku moskitiery narożnej, przed montażem profilu dolnego należy go wcześniej złożyć przy użyciu narożnika pozycjonującego dolnego **EPN/D MPH**.



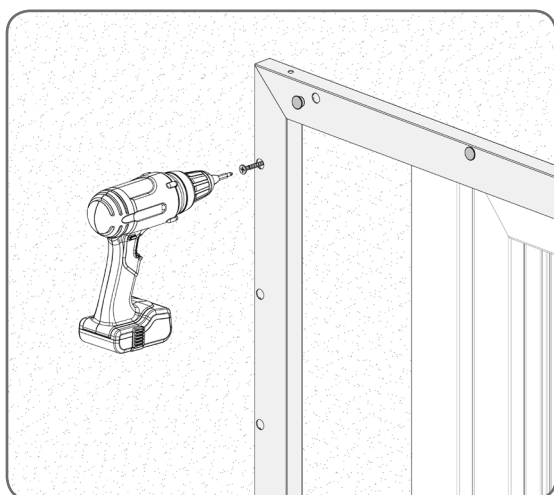
⚠ W przypadku zastosowania profilu dolnego **PDP MPH** zaleca się montaż zatyczek odwadniających **ZOM** w celu odprowadzenia nagromadzonej wody z profilu.

4.1.2. Montaż na ścianie

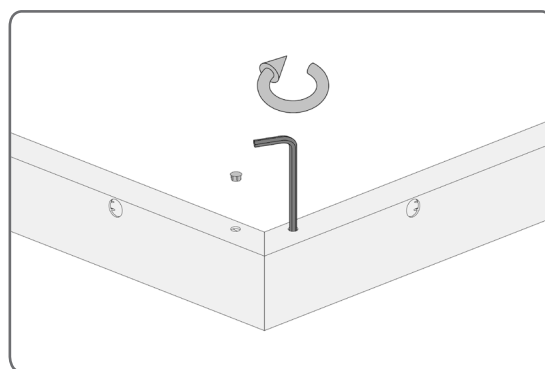
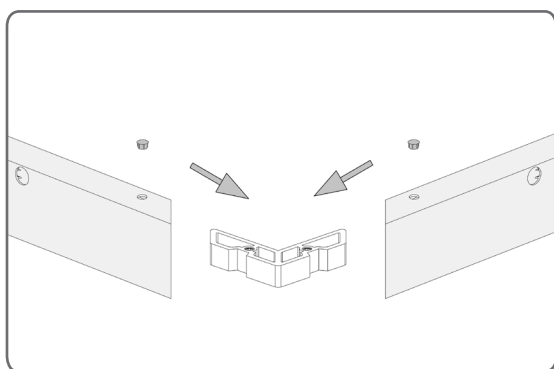
Od ustawionej w pionie i poziomie ramy moskitiery wyznaczyć miejsca wykonania otworów do jej przykręcenia. W wywiercone otwory włożyć kołki montażowe.



Przykręcić całą ramę do ściany, a otwory montażowe zabezpieczyć zatyczkami.

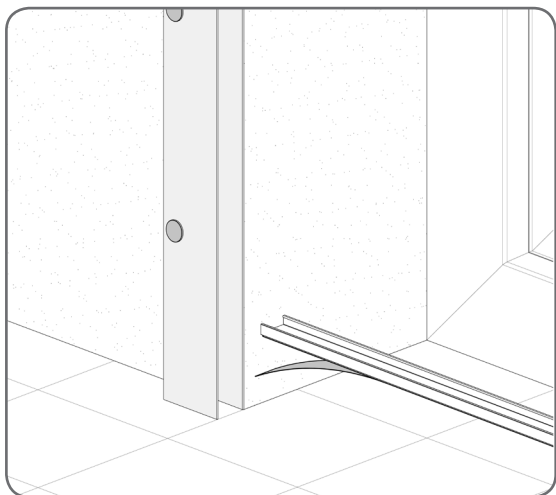


⚠ W przypadku moskitiery narożnej, przed montażem ramy należy ją wcześniej skrócić przy użyciu narożnika wewnętrznego **NWN/S MPH**.

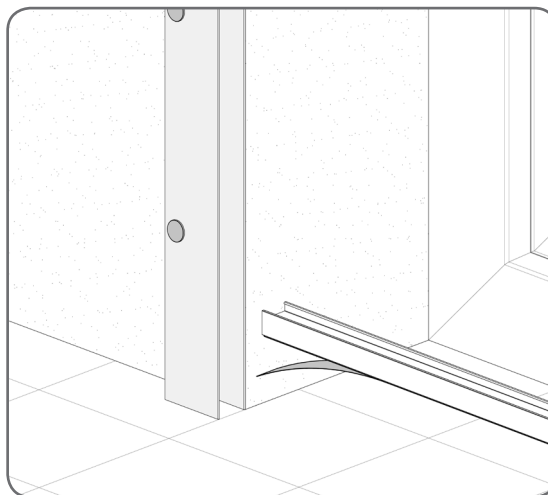


Na równą, czystą i odtłuszczoną powierzchnię przykleić profil dolny.

profil dolny PD MPH

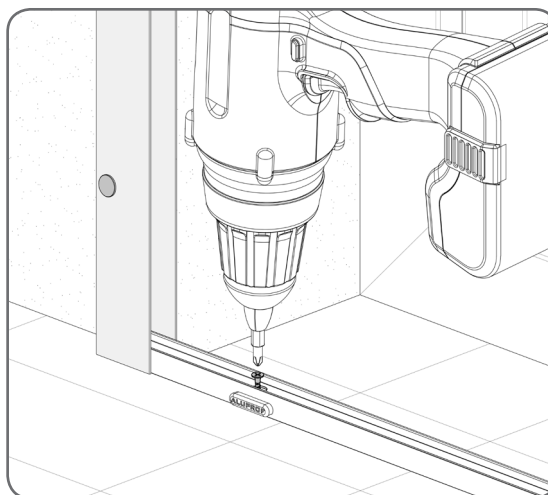
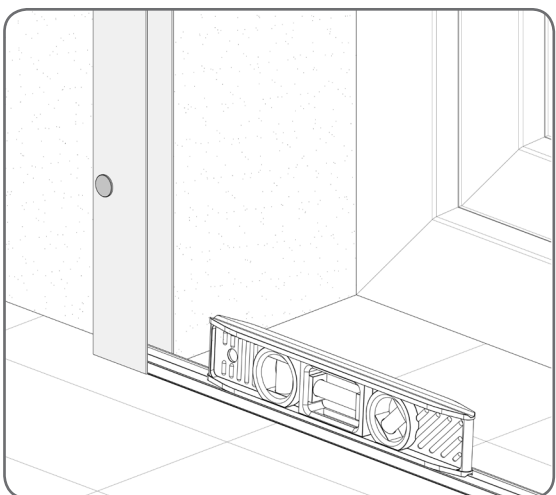


profil dolny PDP MPH

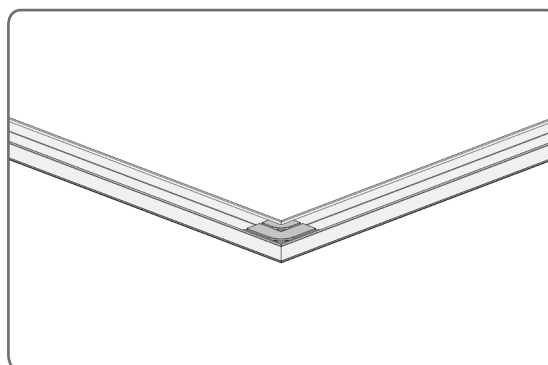
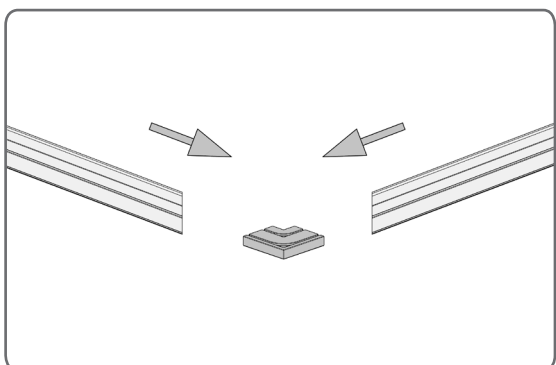


⚠ Należy zwrócić szczególną uwagę na to, aby powierzchnia, do której przyklejany będzie profil dolny była możliwie maksymalnie równa, w przeciwnym razie istnieje ryzyko związane ze złym funkcjonowaniem moskitiery.

⚠ Istnieje możliwość przykręcenia profilu dolnego **PDP MPH** bezpośrednio do podłoża.



⚠ W przypadku moskitiery narożnej, przed montażem profilu dolnego należy go wcześniej złożyć przy użyciu narożnika pozycjonującego dolnego **EPN/D MPH**.



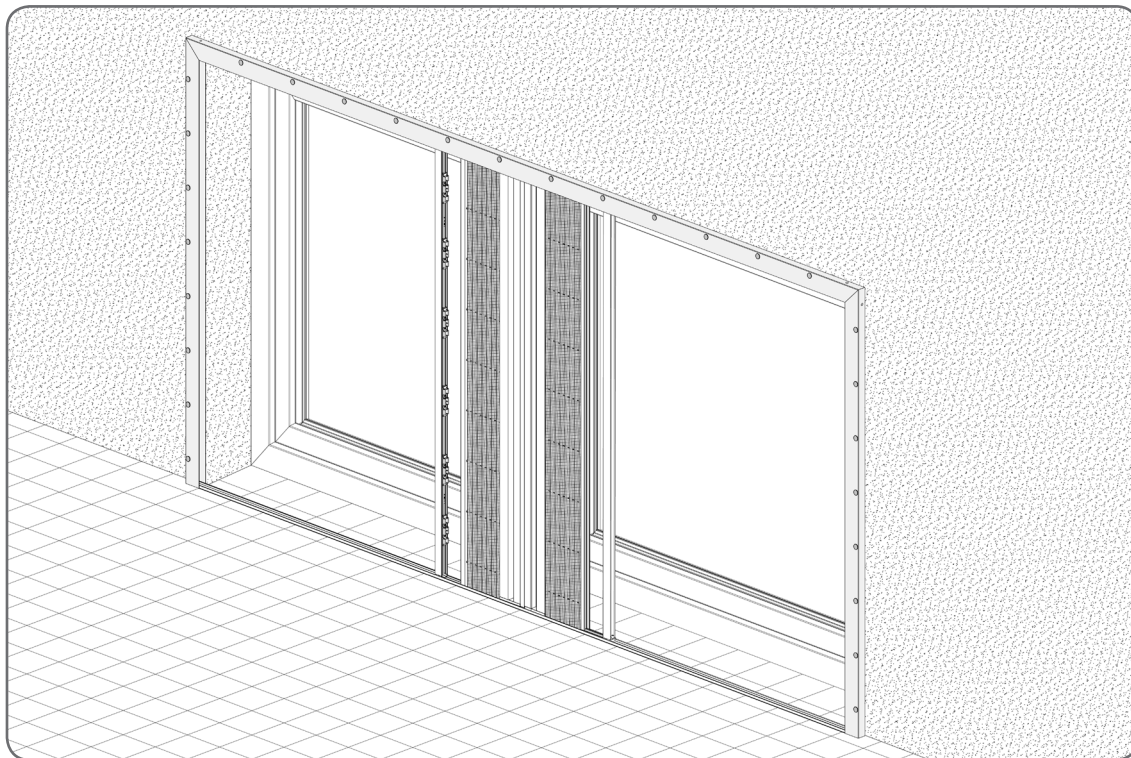
⚠ W przypadku zastosowania profilu dolnego **PDP MPH** zaleca się montaż zatyczek odwadniających **ZO M** w celu odprowadzenia nagromadzonej wody z profilu.

4.2. Montaż zestawów z siatką

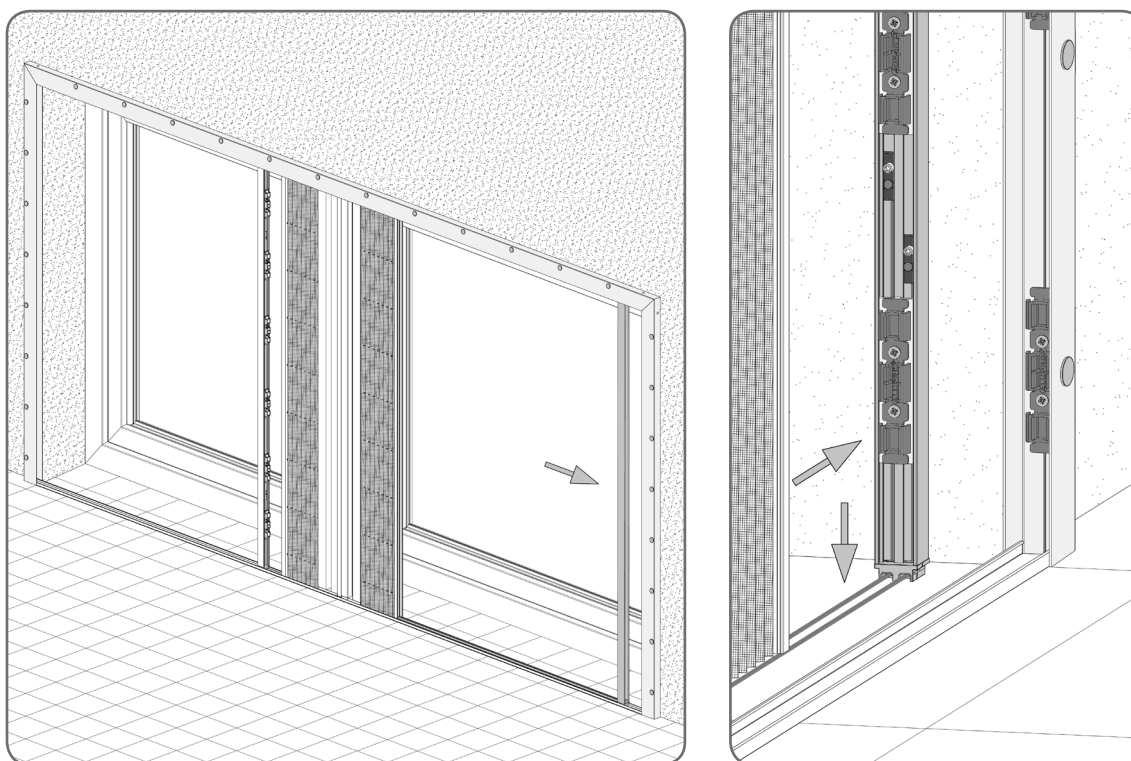
4.2.1. Moskitiera dwuskrzydłowa

⚠ Podczas wykonywania wszystkich czynności związanych z montażem zestawów moskitiery, należy zachować szczególną ostrożność, by sznurki się nie krzyżowały między sobą.

Do zamontowanej ramy moskitiery należy włożyć jednocześnie oba zestawy setów wraz z profilami naciągowymi.

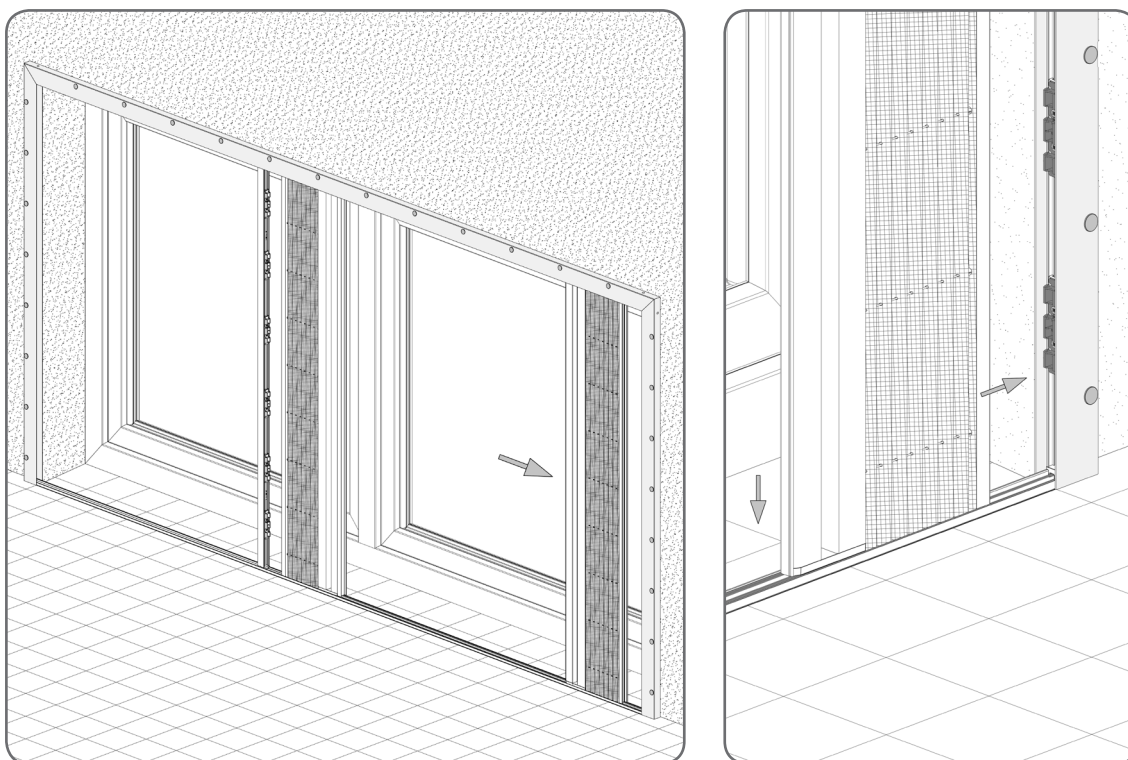


W pierwszej kolejności należy zamontować profil naciągowy zaklikując go najpierw do profilu dolnego, a następnie całość na zamontowanych w ramie zatrzaskach.

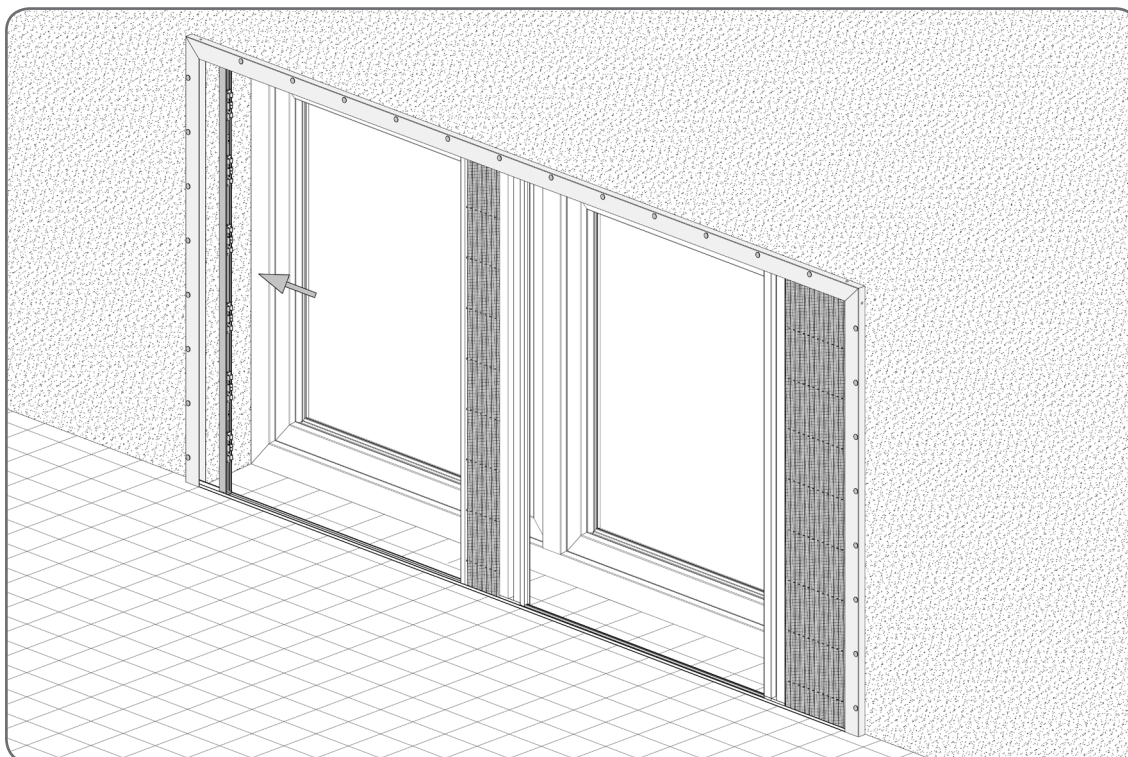


Profile zatrzaskowe znajdujące się w profilu naciągowym ustawić równomiernie na całej wysokości i przykręcić.


Następnie, po tej samej stronie zamontować zespół MPH w pierwszej kolejności wkładając zatyczkę profilu przesuwnego w profil dolny, a następnie cały zestaw zakliknąć do ramy.

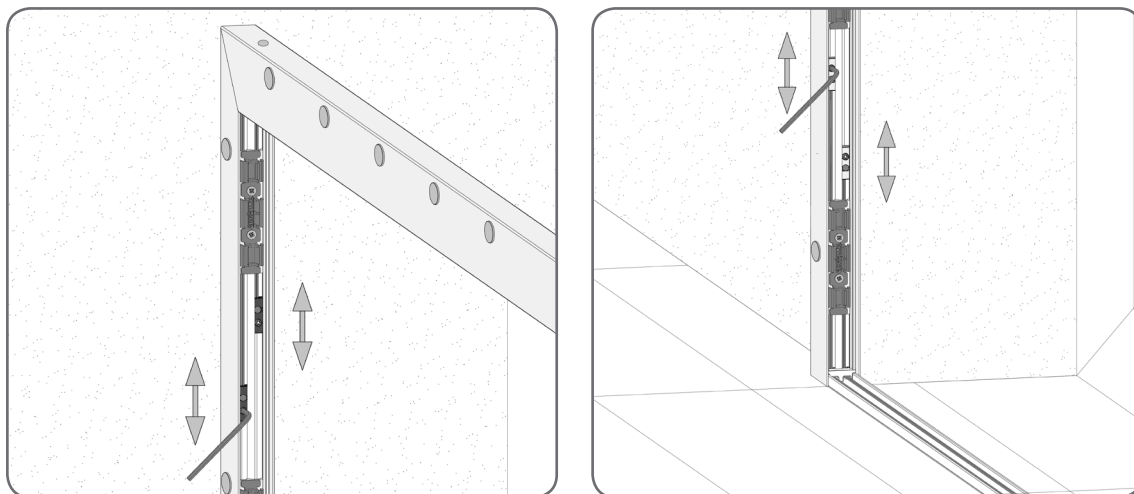


Analogicznie postąpić z profilem naciągowym po przeciwnej stronie zaklikując go w ramie.



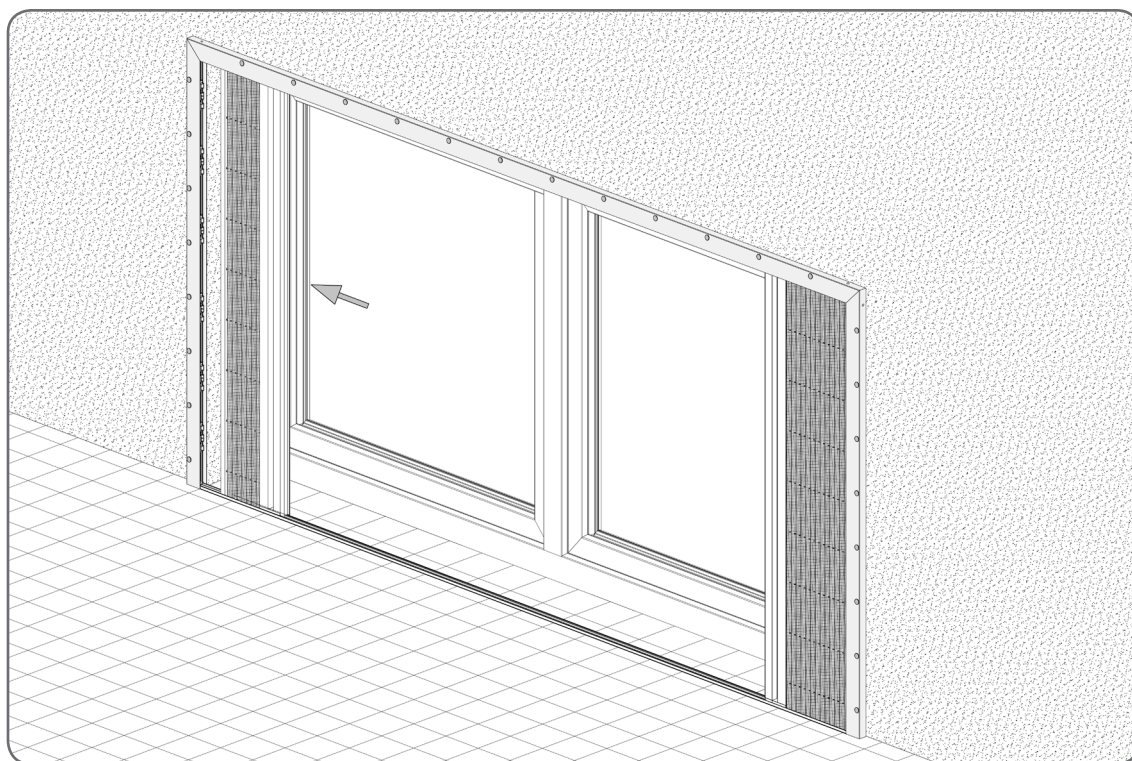
W profilu naciągu należy odpowiednio wyregulować napięcie sznurków poprzez przesuwanie tworzywowych zakończeń w kierunku góra/dół. Po zakończeniu regulacji, dokręcić kluczem imbusowym wkręty dociskowe. Profile zatrzaskowe ustawić równomiernie na całej wysokości, a następnie przykręcić.

 Sznurki nie mogą być napięte zbyt mocno, ponieważ grozi to uszkodzeniem moskitiery, a samo napinanie sznurków powinno odbywać się w sposób delikatny i z wycuciem.

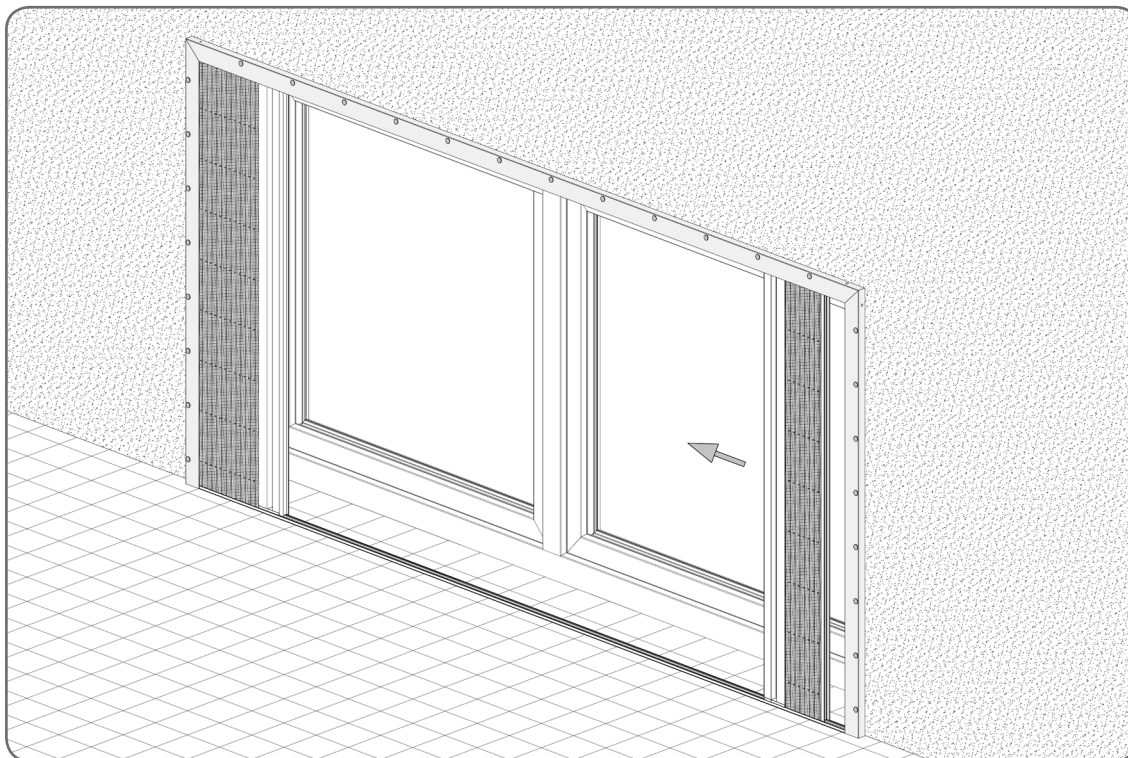


 Jeśli jest taka konieczność, należy przyciąć sznurki i ponownie je związać.

Następnie zakliknąć kolejny zestaw postępując podobnie jak z pierwszym zestawem.

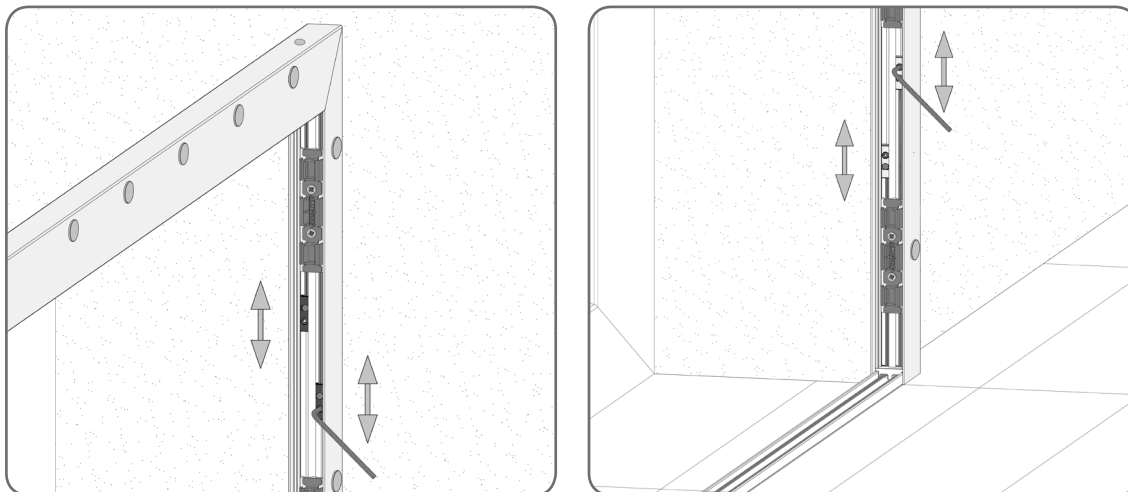


Pierwszy zestaw wypiąć w celu wyregulowania napięcia sznurków zestawu drugiego.



Regulacja przebiega identycznie, czyli poprzez przesuwanie tworzywowych zakończeń w kierunku góra/dół. Po zakończeniu regulacji, dokręcić kluczem imbusowym wkręty dociskowe i ponownie zakliknąć zestaw moskitiery.

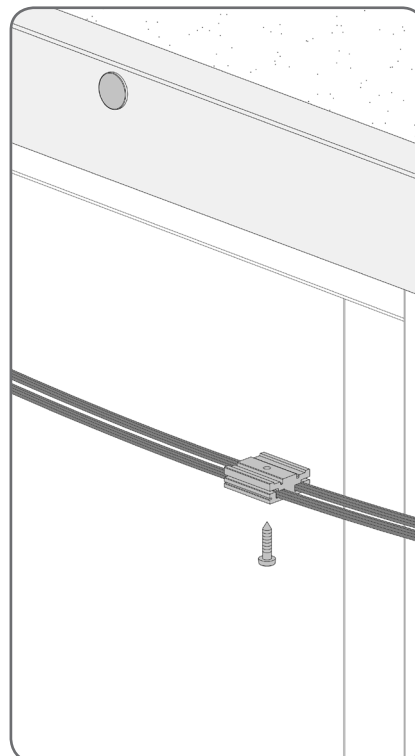
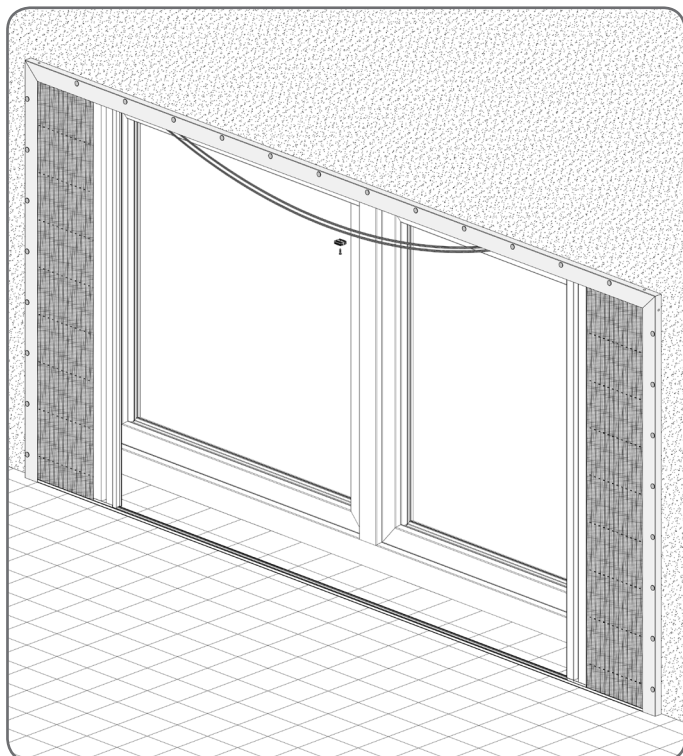
! Sznurki nie mogą być napięte zbyt mocno, ponieważ grozi to uszkodzeniem moskitiery, a samo napinanie sznurków powinno odbywać się w sposób delikatny i z wyczuciem.



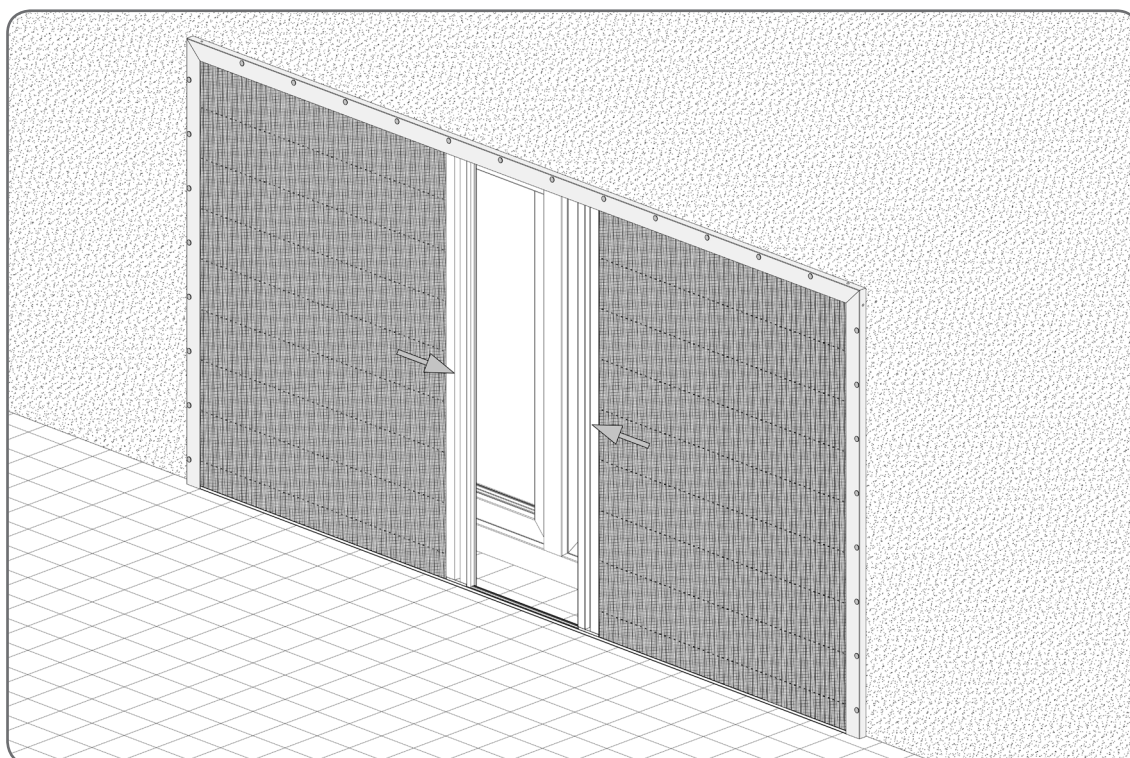
! Jeśli jest taka konieczność, należy przyciąć sznurki i ponownie je związać.

! Dopuszczone jest nieznaczne przesunięcie profili zatrzaskowych w celu ułatwienia regulacji napięcia sznurków.

W odpowiednim miejscu przykręcić element podziałowy **EPD MPH**.



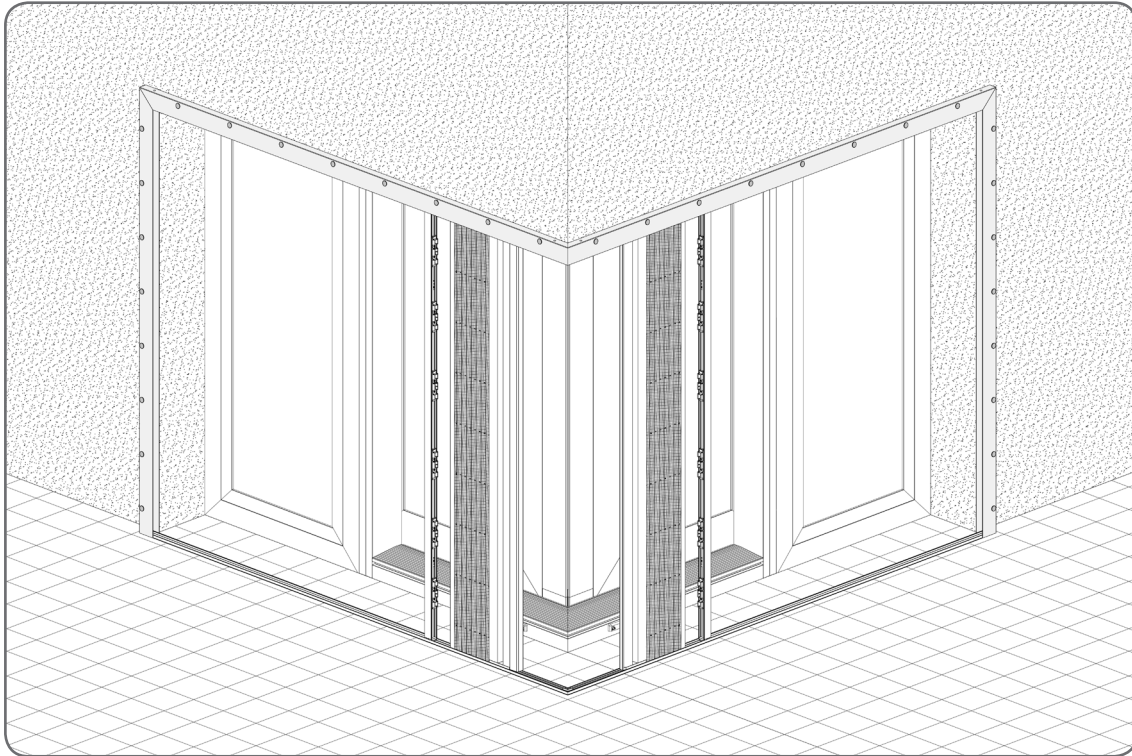
Aby sprawdzić poprawność napięcia sznurków, należy kilkakrotnie całkowicie zamknąć i otworzyć moskitierę. W razie konieczności skorygować naciąg poprzez ponowne wypięcie zestawów.



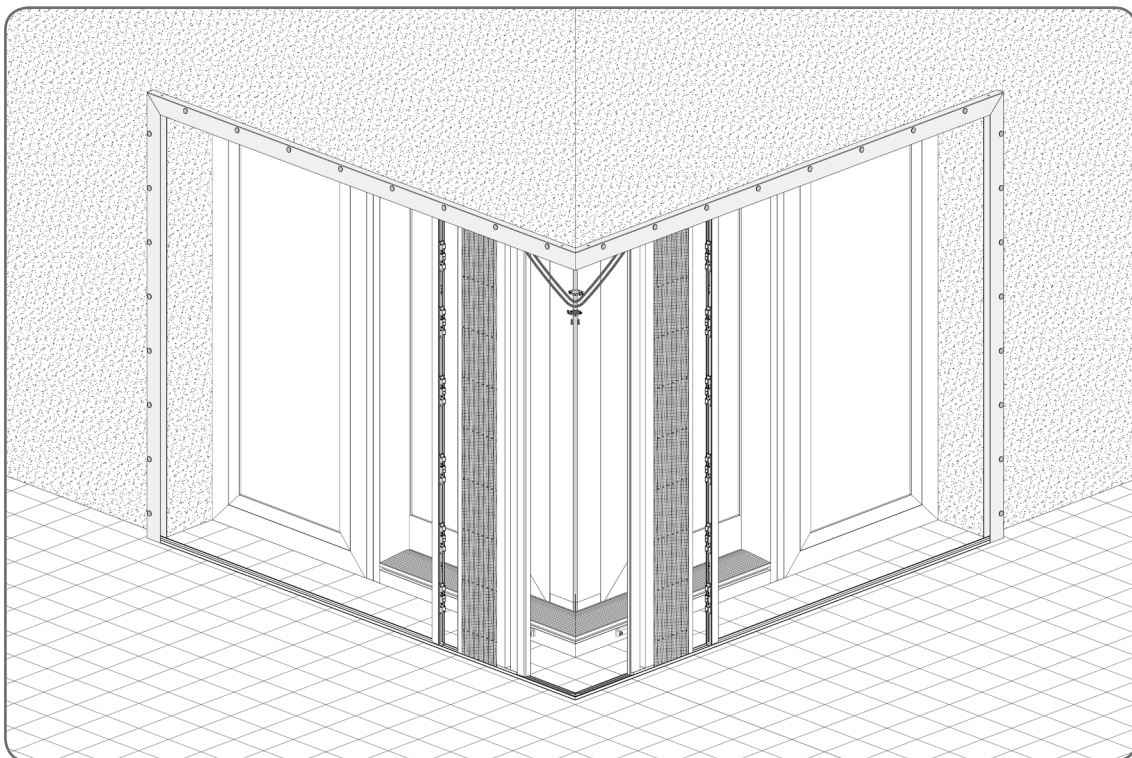
4.2.2. Moskitiera narożna

⚠ Podczas wykonywania wszystkich czynności związanych z montażem zestawów moskitier, należy zachować szczególną ostrożność, by sznurki się nie krzyżowały między sobą.

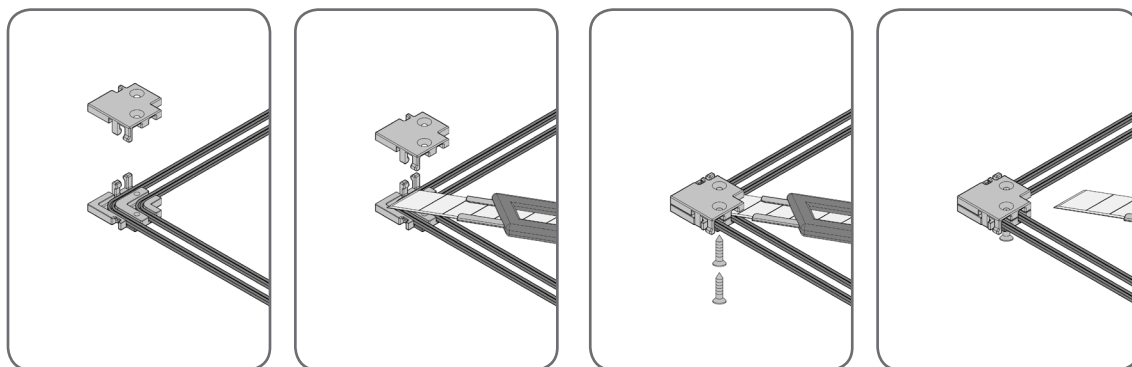
Do zamontowanej ramy moskitier należy włożyć jednocześnie oba zestawy setów wraz z profilami naciągowymi.



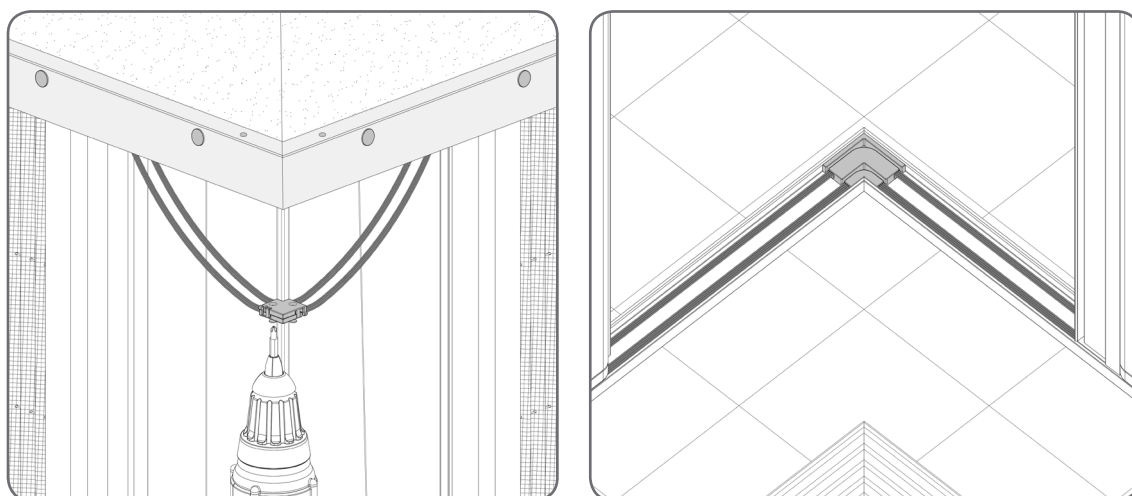
W górnym narożu przykręcić narożnik pozycjonujący górny **EPN/G MPH**.



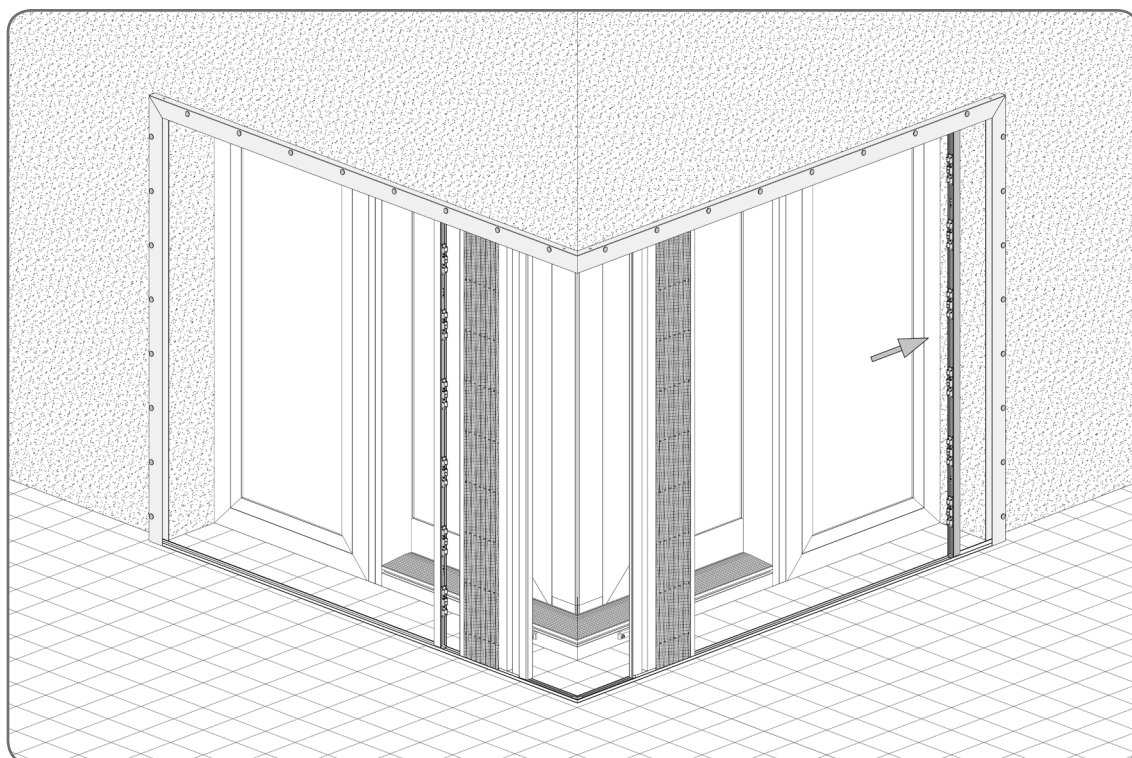
Podczas montażu narożnika można postępować zgodnie z zaprezentowanym sposobem.

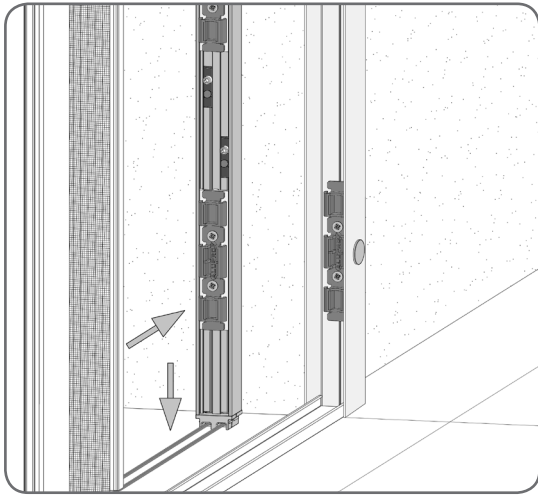


Jeśli sznurki są odpowiednio włożone i skręcone z narożnikiem, całość należy przykręcić do ramy. Następnie dolne sznurki przełożyć przez narożnik dolny pozycjonujący **EPN/D MPH** znajdujący się w narożu profilu dolnego.



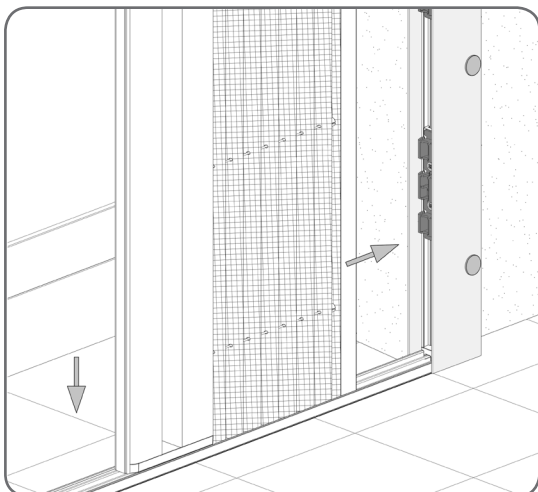
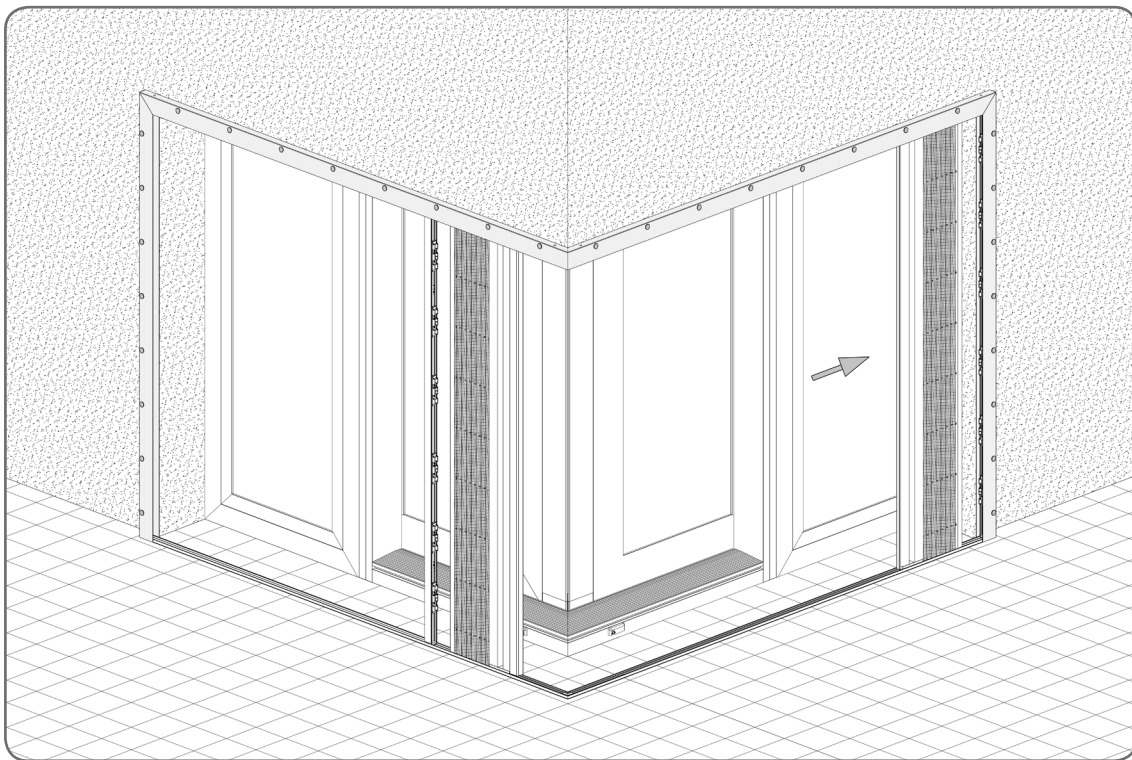
W pierwszej kolejności należy zamontować profil naciągowy zaklikując go najpierw do profilu dolnego, a następnie całość na zamontowanych w ramie zatrzaskach.



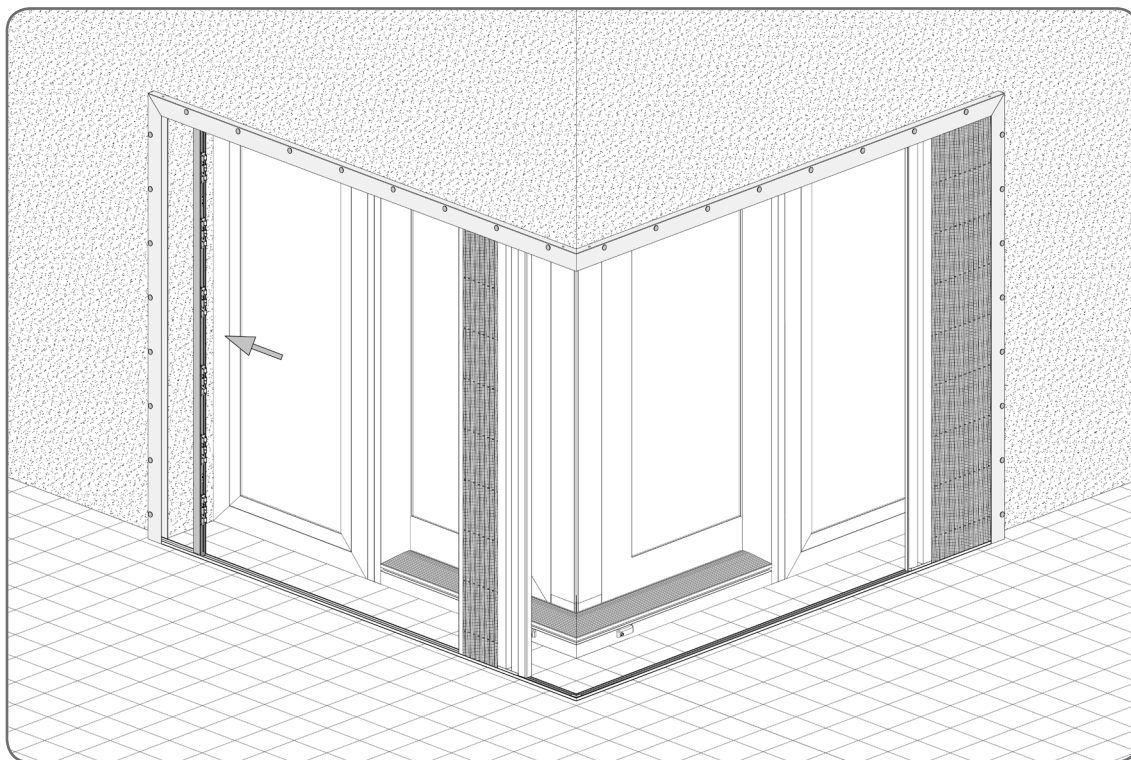


Profile zatrzaskowe znajdujące się w profilu naciągowym ustawić równomiernie na całej wysokości i przykręcić.

Następnie, po tej samej stronie zamontować zespół MPH w pierwszej kolejności wkładając zatyczkę profilu przesuwnego w profil dolny, a następnie cały zestaw zakliknąć do ramy.

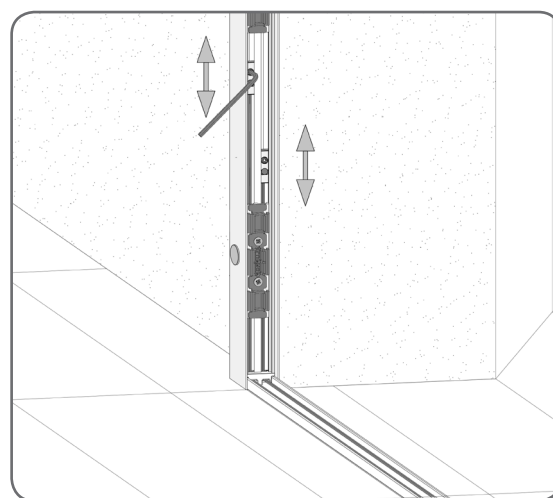
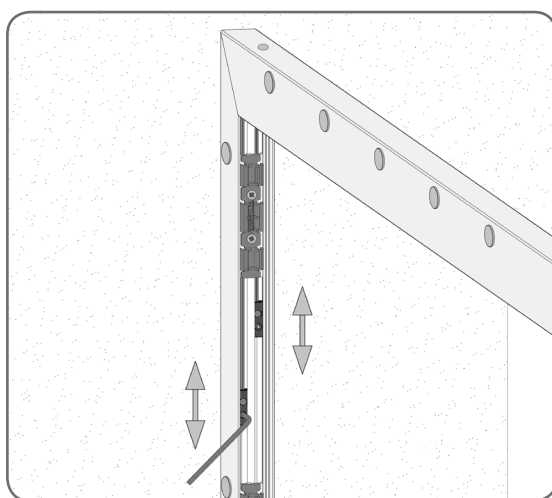


Analogicznie postąpić z profilem naciągowym po przeciwnej stronie zaklikując go w ramie.



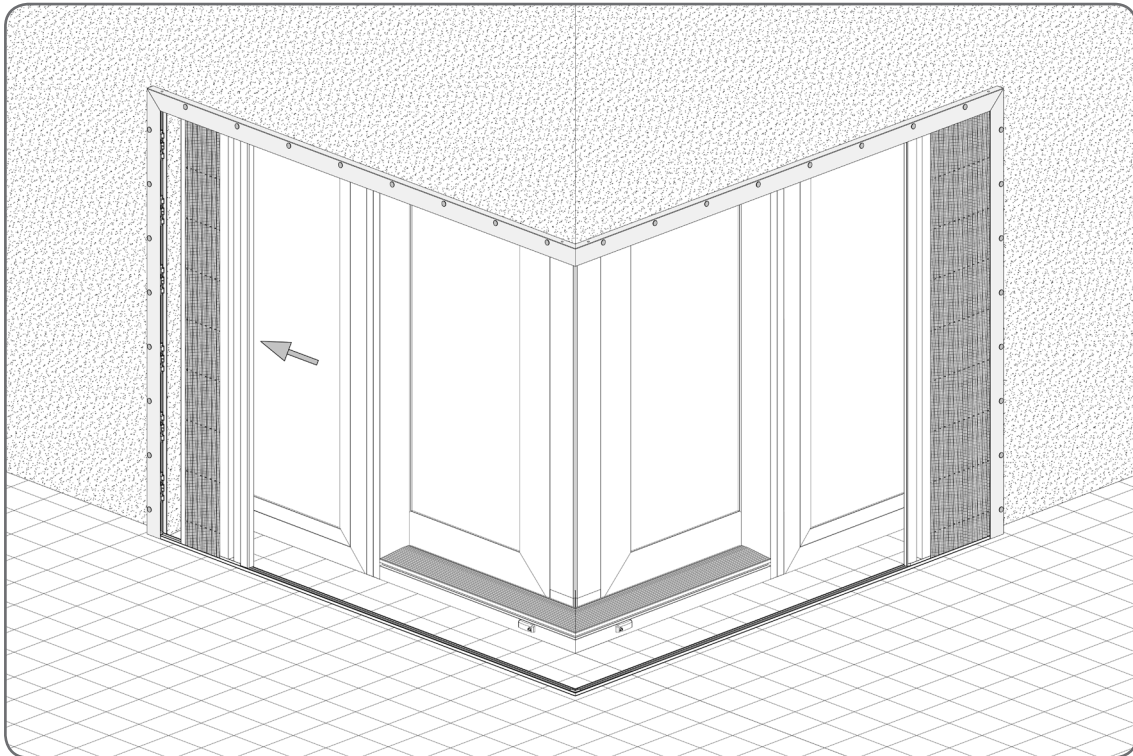
W profilu naciągu należy odpowiednio wyregulować napięcie sznurków poprzez przesuwanie tworzywowych zakończeń w kierunku góra/dół. Po zakończeniu regulacji, dokręcić kluczem imbusowym wkręty dociskowe. Profile zatraskowe ustawić równomiernie na całej wysokości, a następnie przykręcić.

⚠ Sznurki nie mogą być napięte zbyt mocno, ponieważ grozi to uszkodzeniem moskitiery, a samo napinanie sznurków powinno odbywać się w sposób delikatny i z wyczuciem.

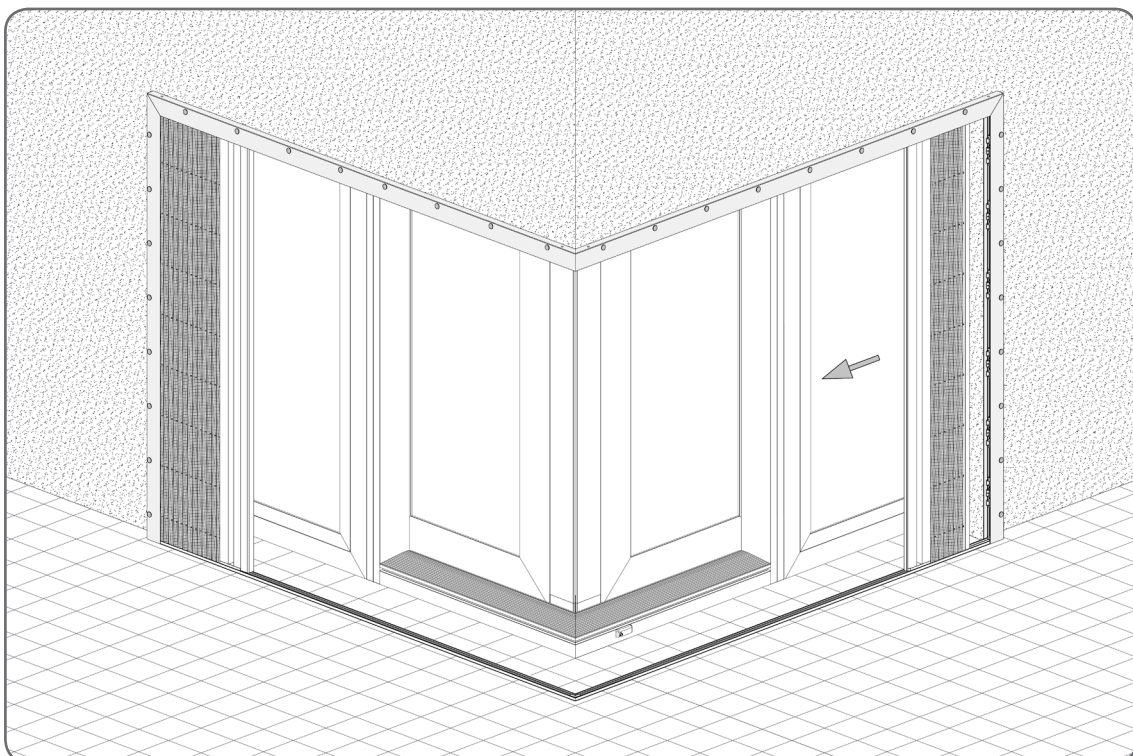


⚠ Jeśli jest taka konieczność, należy przyciąć sznurki i ponownie je związać.

Następnie zakliknąć kolejny zestaw postępując podobnie jak z pierwszym zestawem.

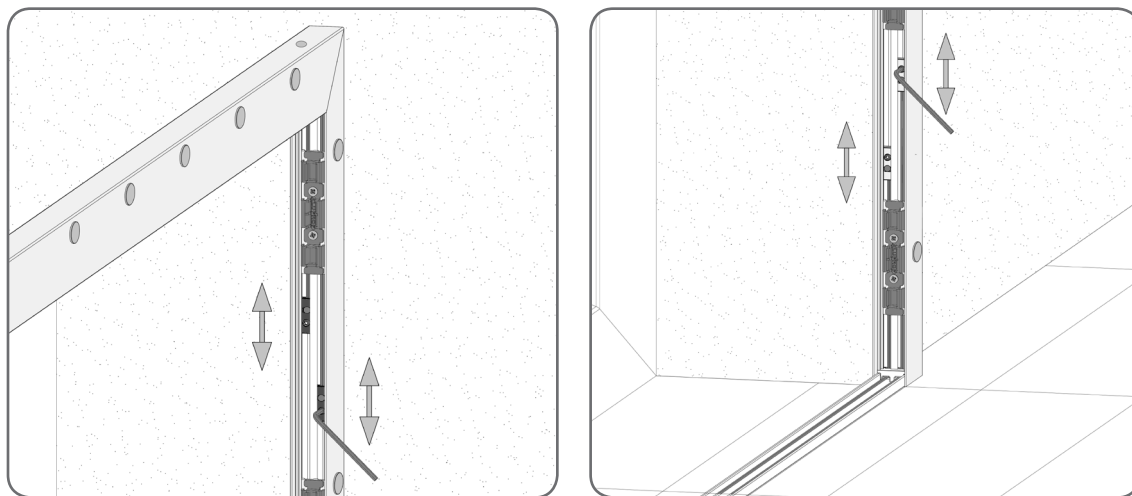


Pierwszy zestaw wypiąć w celu wyregulowania napięcia sznurków zestawu drugiego.



Regulacja przebiega identycznie, czyli poprzez przesuwanie tworzywowych zakończeń w kierunku góra/dół. Po zakończeniu regulacji, dokręcić kluczem imbusowym wkręty dociskowe i ponownie zakliknąć zestaw moskitiery.

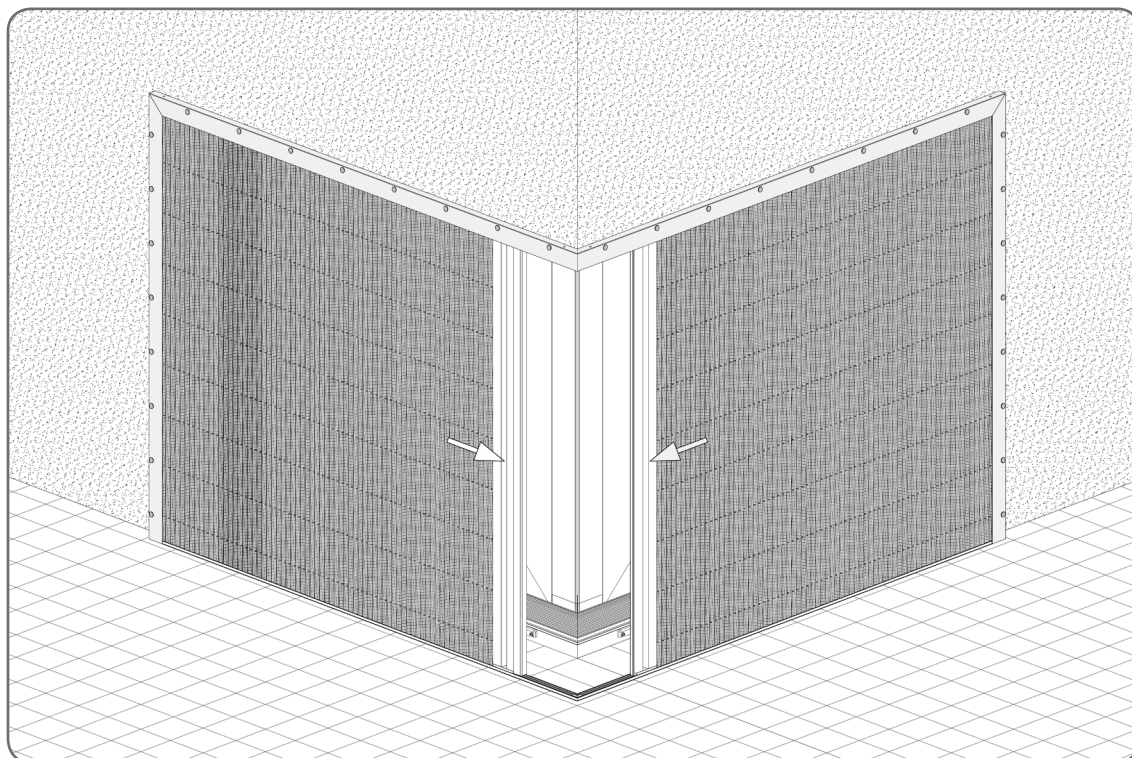
! Sznurki nie mogą być napięte zbyt mocno, ponieważ grozi to uszkodzeniem moskitiery, a samo napinanie sznurków powinno odbywać się w sposób delikatny i z wyczuciem.



! Jeśli jest taka konieczność, należy przyciąć sznurki i ponownie je związać.

! Dopuszczone jest nieznaczne przesunięcie profili zatrzaskowych w celu ułatwienia regulacji napięcia sznurków.

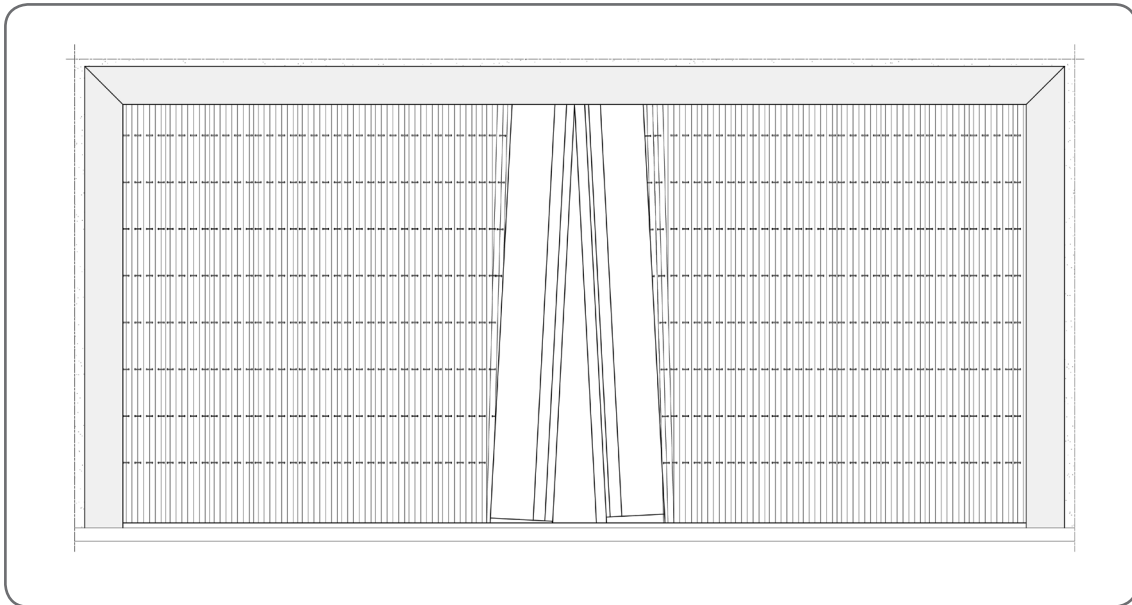
Aby sprawdzić poprawność napięcia sznurków, należy kilkakrotnie całkowicie zamknąć i otworzyć moskitierę. W razie konieczności skorygować naciąg poprzez ponowne wypięcie zestawów.



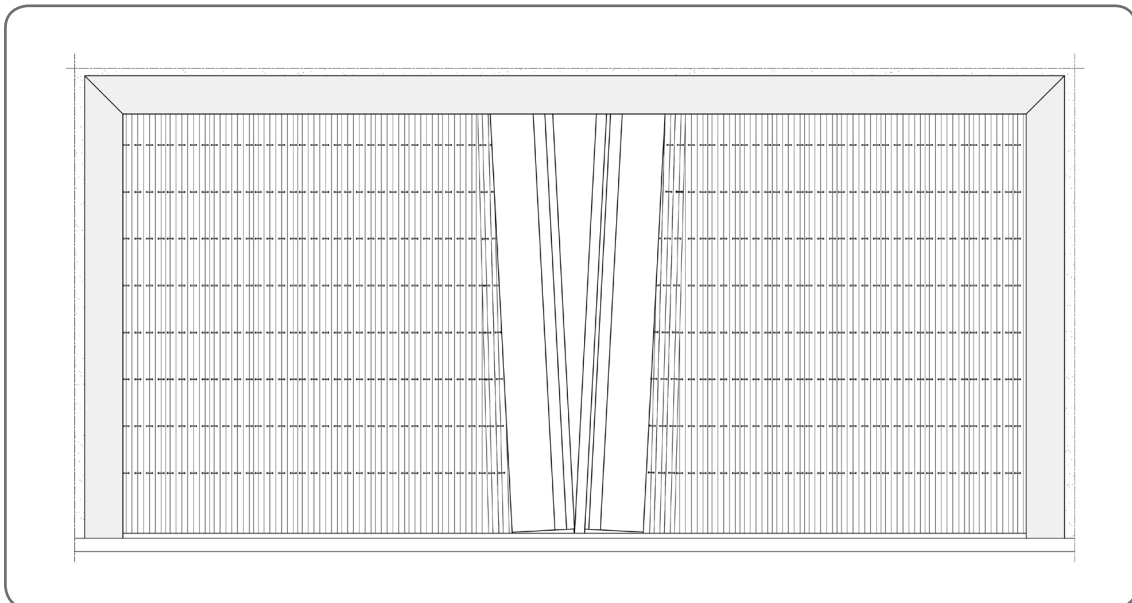
5. INFORMACJE DODATKOWE

W sytuacji, gdy profile przesuwne moskitiery nie będą do siebie idealnie przylegać należy wyregulować napięcie właściwych sznurków:

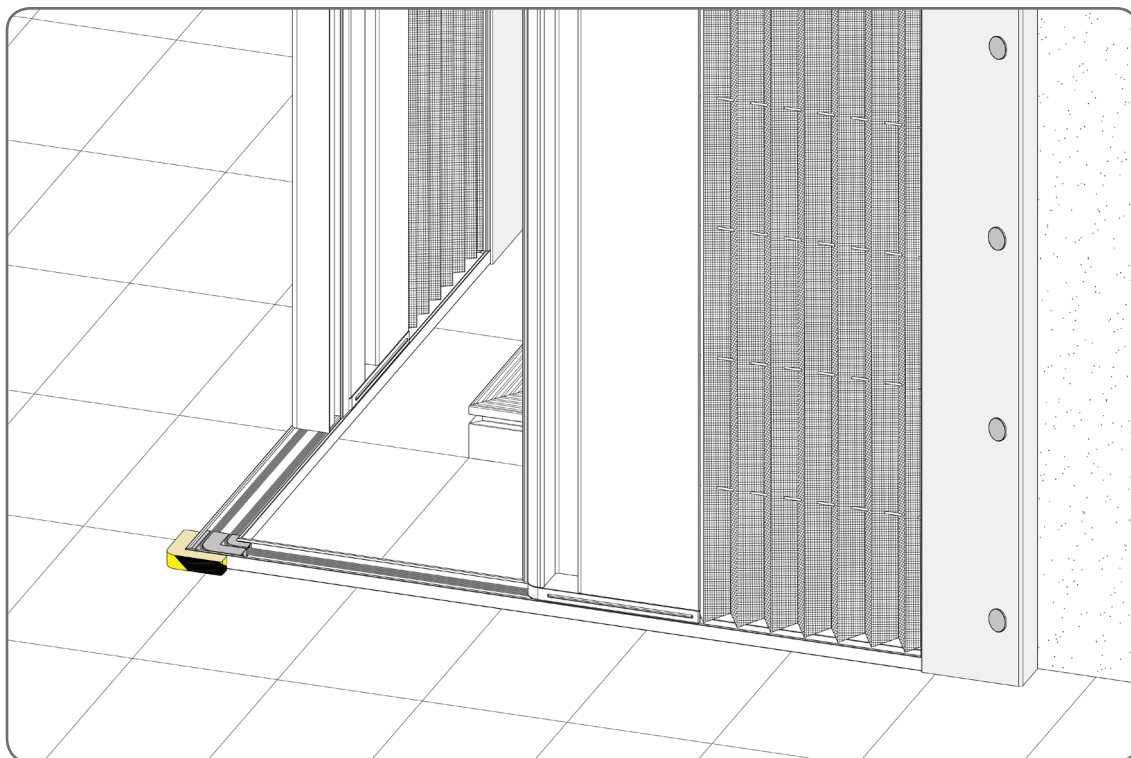
a) jeśli profile dolne się nie schodzą - poluzowujemy górne sznurki i/lub napinamy dolne,



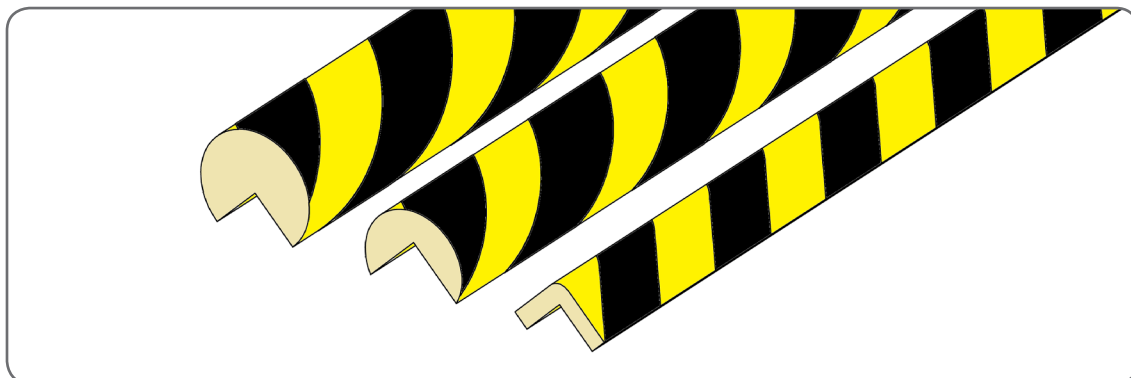
b) jeśli profile górne się nie schodzą - poluzowujemy dolne sznurki i/lub napinamy górne.



W przypadku montażu moskitiery narożnej zaleca się zastosowanie elementów zabezpieczających naroże profilu dolnego w celu minimalizacji skutków uderzeń mechanicznych.



Przykładowe możliwe do zastosowania rodzaje profili ochronnych:





Centrala; Zakład w Bielsku-Białej:

ul. Warszawska 158, 43-300 Bielsko-Biała, Polska,
tel. +48 33 81 95 300, fax +48 33 82 20 512

Zakład w Opolu:

ul. Gosławicka 3, 45-446 Opole, Polska,
tel. +48 77 40 00 000, fax +48 77 40 00 006
e-mail: aluprof@aluprof.eu

MPH_DUAL_m
Zastrzegamy sobie prawo do zmian technicznych
Stan na dzień 2019.08.01