

Instrukcja montażu rolet zewnętrznych  
w systemie nadstawnym  
**SKT OPOTERM**

---

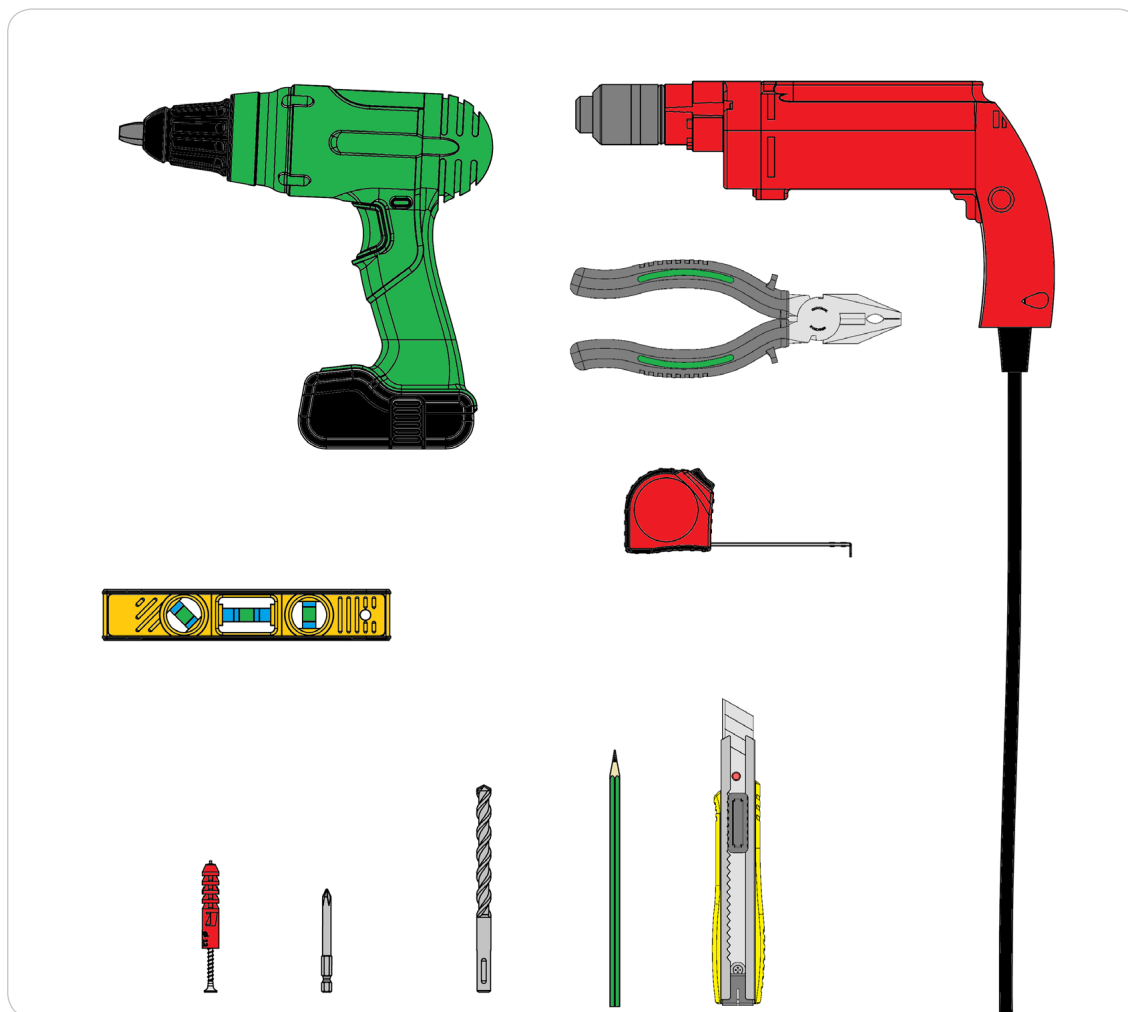
 **ALUPROF**

***Treść zawarta w dokumentacji podlega ochronie zgodnie z obowiązującymi przepisami prawa Rzeczypospolitej Polskiej, w szczególności ustawą z dnia 4 lutego 1994 r. o prawie autorskim i prawach pokrewnych (Dz. U. z 2006 r. Nr 90, poz. 631 z późn. zm.), a także zgodnie z przepisami prawa Unii Europejskiej, w szczególności Dyrektywą 2001/29/WE Parlamentu Europejskiego i Rady z dnia 22 maja 2001 r. w sprawie harmonizacji niektórych aspektów praw autorskich i pokrewnych w społeczeństwie informacyjnym (Dz.Urz.UE.L 2001 Nr 167, str. 10 z późn. zm.). Wszelkie pobieranie i powielanie w celu dalszego rozpowszechniania całości lub części dokumentacji, bez zgody Aluprof S.A. jest nielegalne i spowoduje powstanie odpowiedzialności karnej i cywilnoprawnej.***

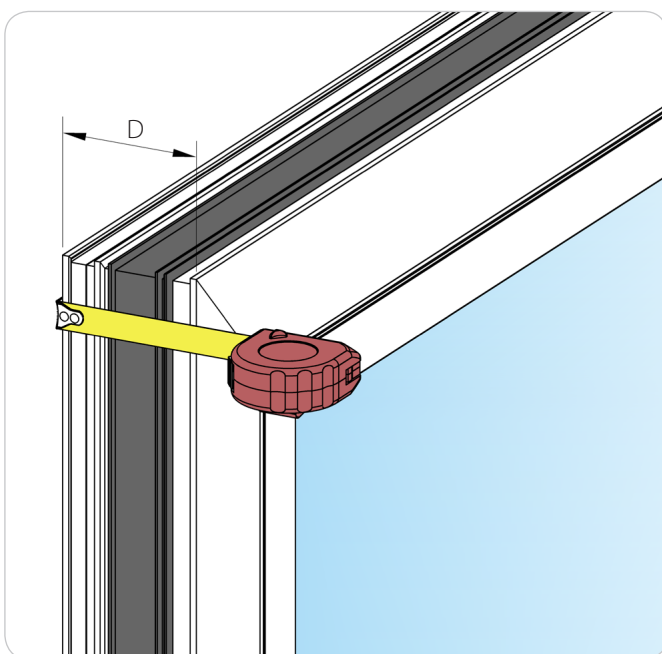
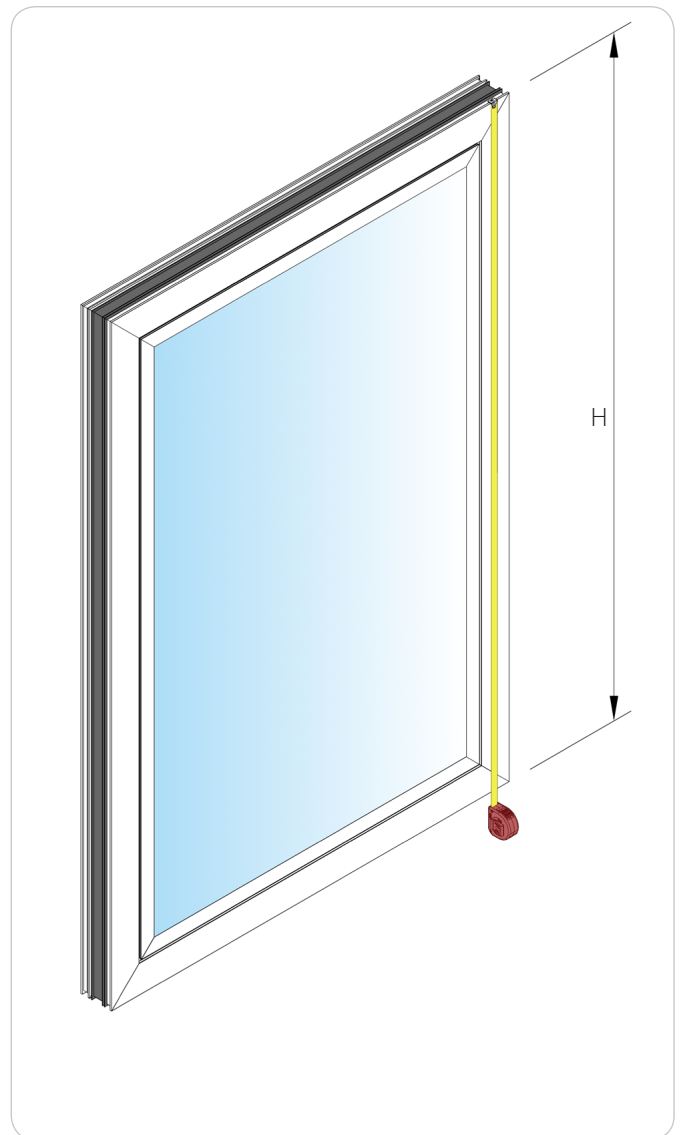
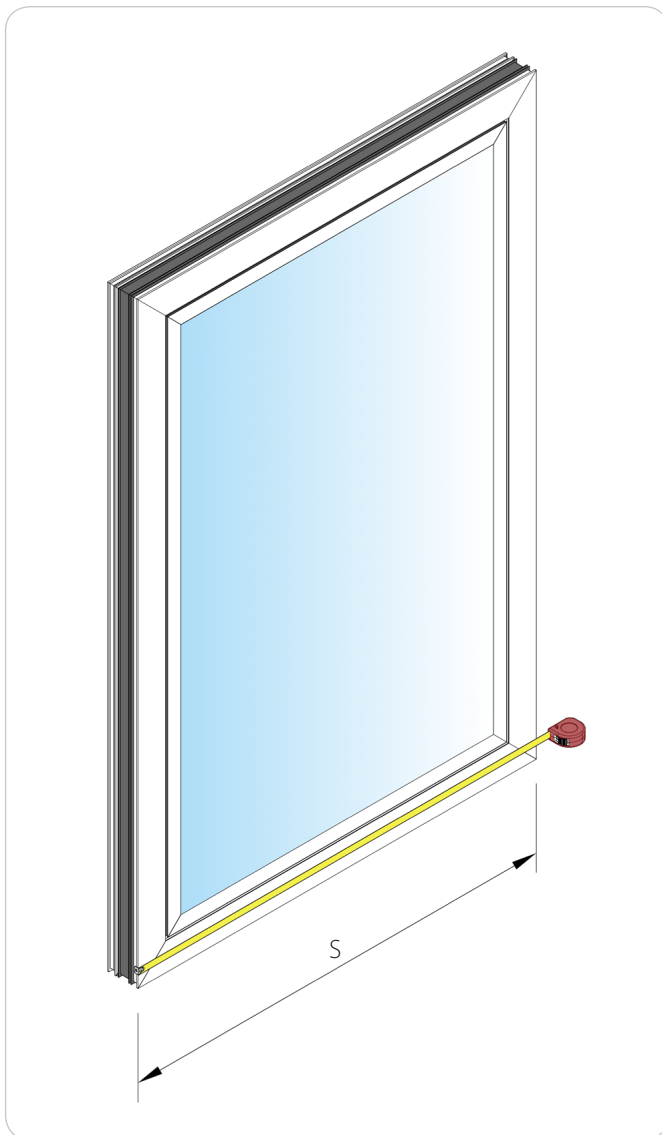
**SPIS TREŚCI**

<b>1. NARZĘDZIA NIEZBĘDNE DO PRZEPROWADZENIA MONTAŻU .....</b>	<b>4</b>
<b>2. POMIAR OKNA.....</b>	<b>5</b>
<b>3. KOLEJNOŚĆ MONTAŻU ROLETY .....</b>	<b>6</b>


## 1. NARZĘDZIA NIEZBĘDNE DO PRZEPROWADZENIA MONTAŻU

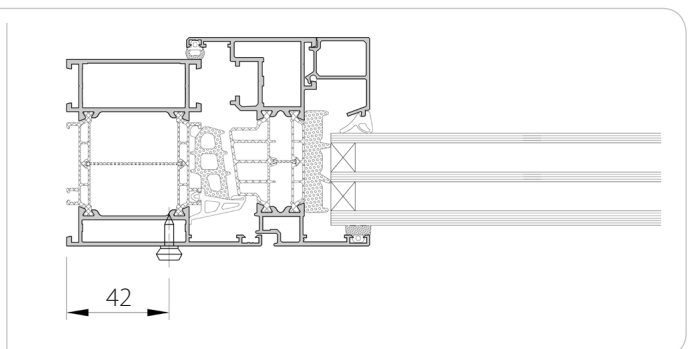
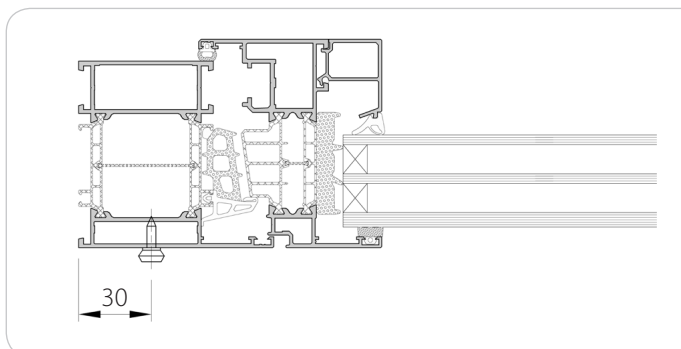
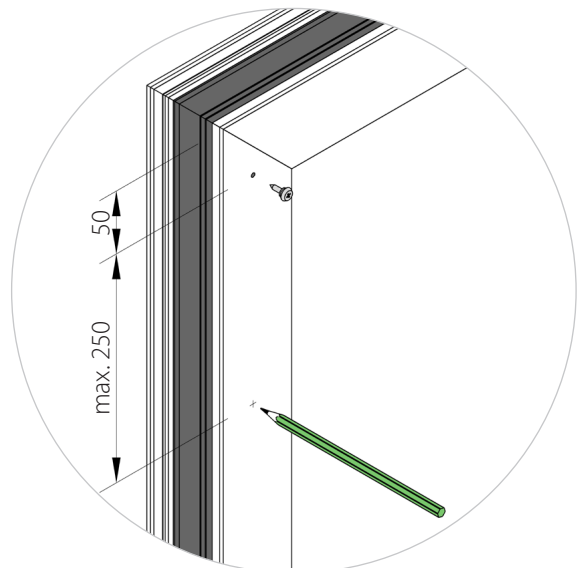
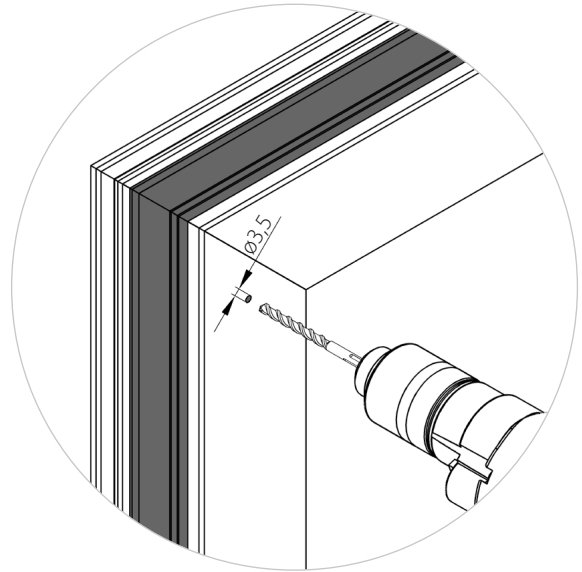
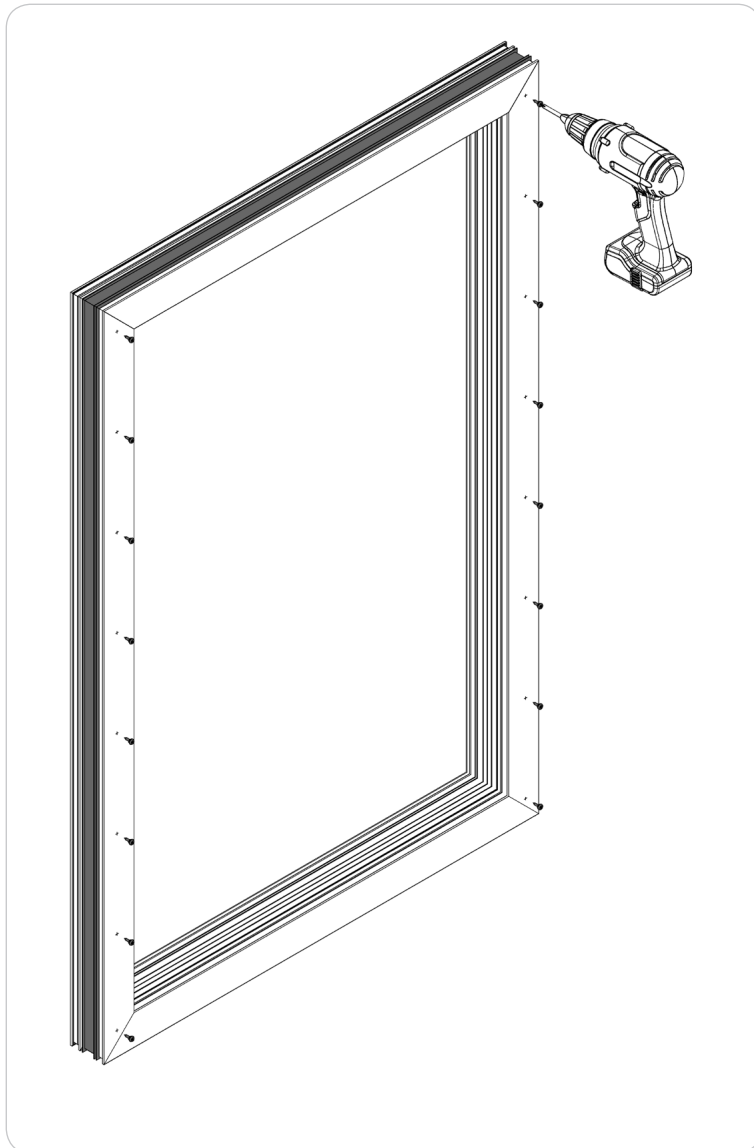


2. POMIAR OKNA



### 3. KOLEJNOŚĆ MONTAŻU

 W przypadku okien aluminiowych, przed montażem wkrętów nylowych należy wykonać otwory  $\varnothing 3,5$  mm.

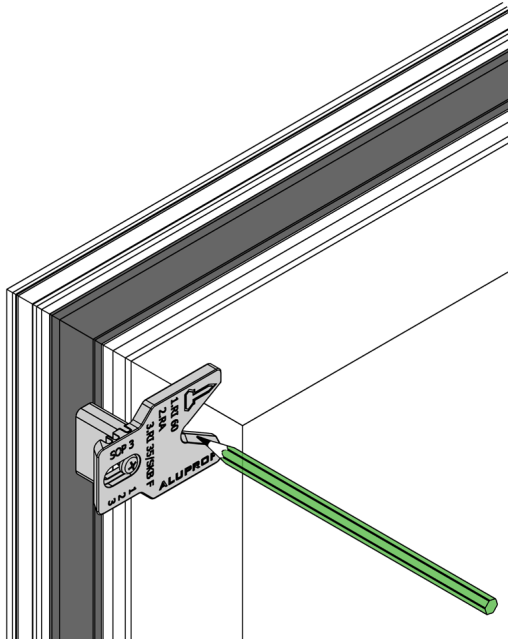


Prowadnica: **PPDA60/12, PPDA60/17,**  
**PP60/12, PP60/17,**  
**PPD60/12, PPD60/17,**  
**PPDMW60/12, PPDMW60/17,**  
**PPDAMW60/12,**  
**PPM60/12, PPM60/17,**  
**PPDM60/12, PPDM60/17,**  
**PPMO60/12, PPMO60/17**

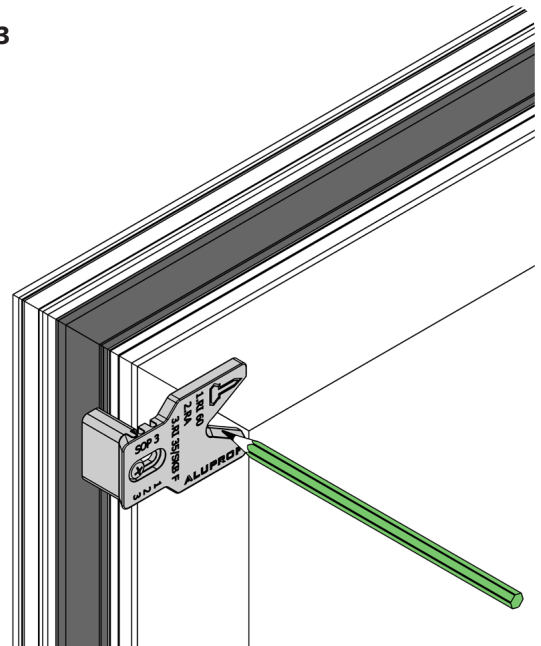
Prowadnica: **PPA35/12, PPA35/17,**  
**PPAM35/12, PPAM35/17**

⚠ Do trasowania otworów w prowadnicach można zastosować szablon **SOP3**.

**Pozycja 1**

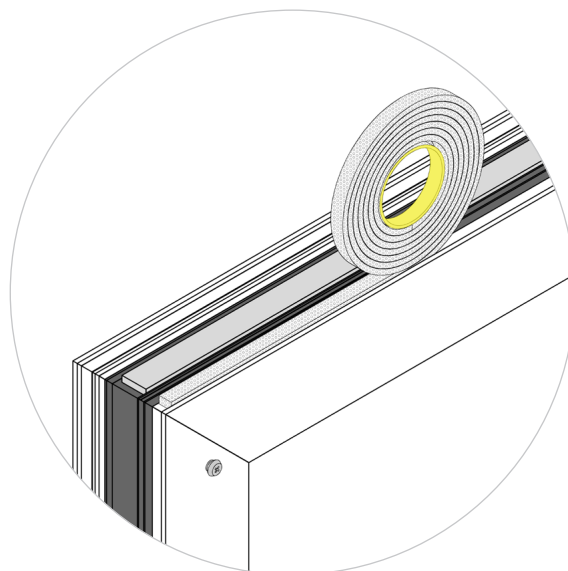
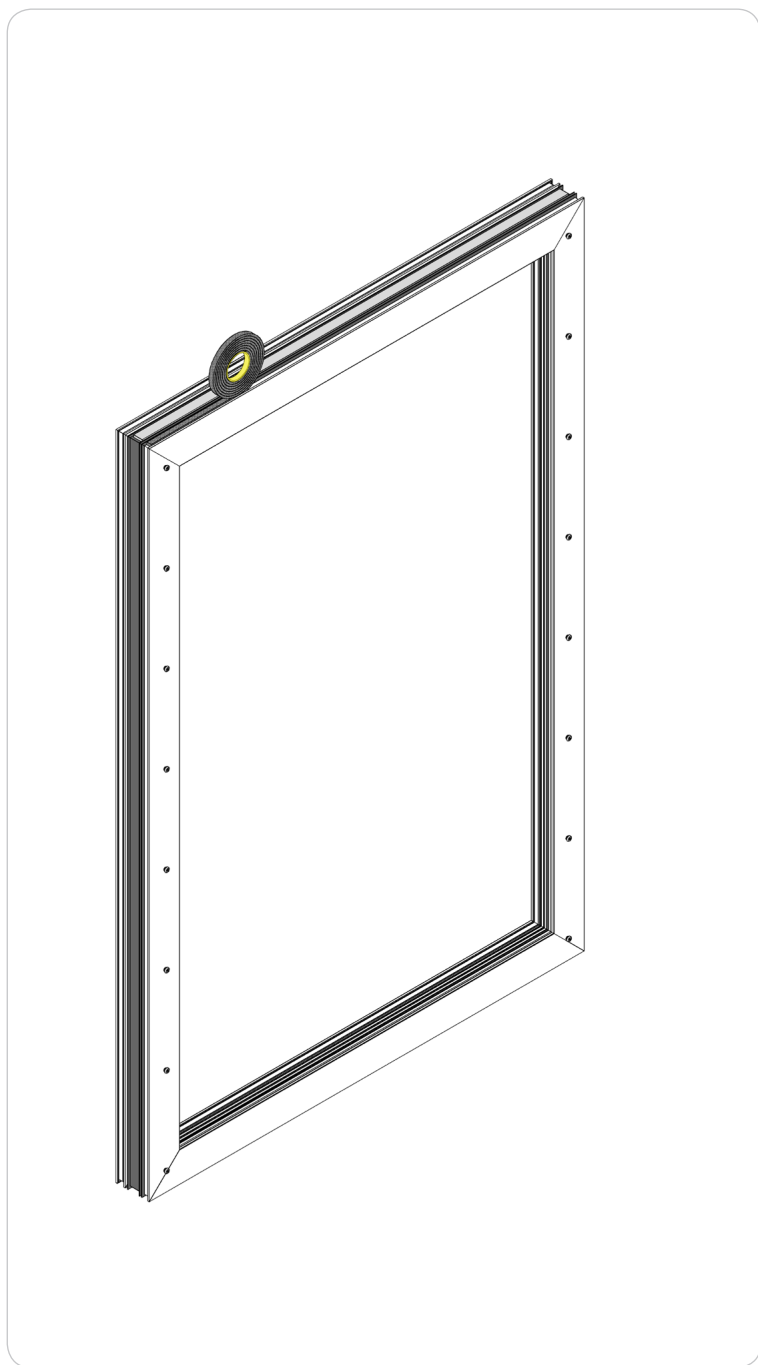


**Pozycja 3**

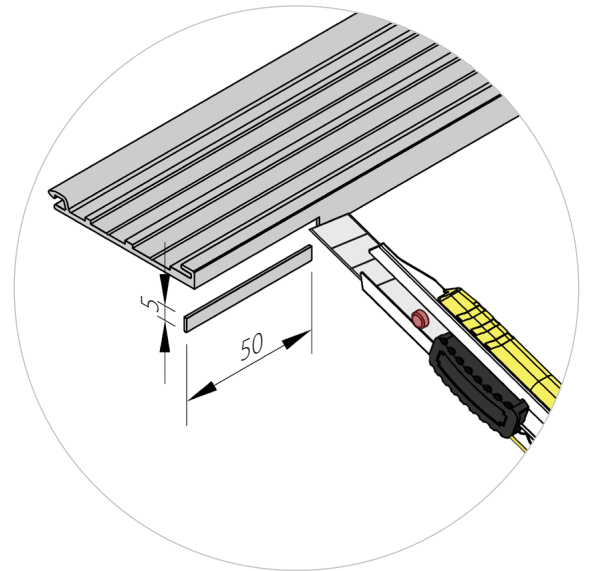
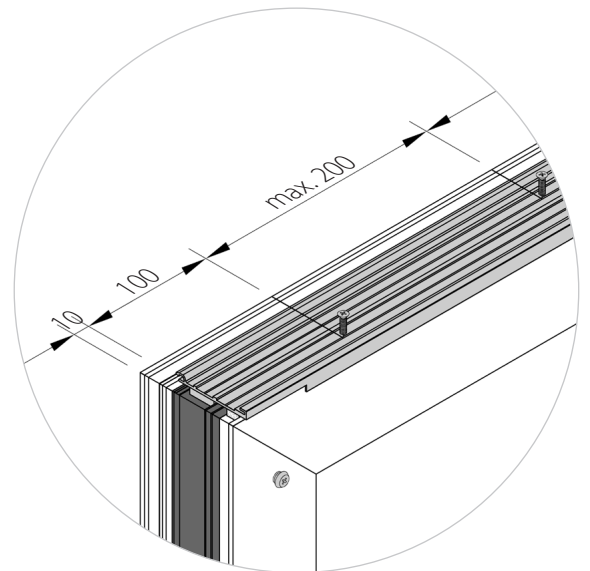
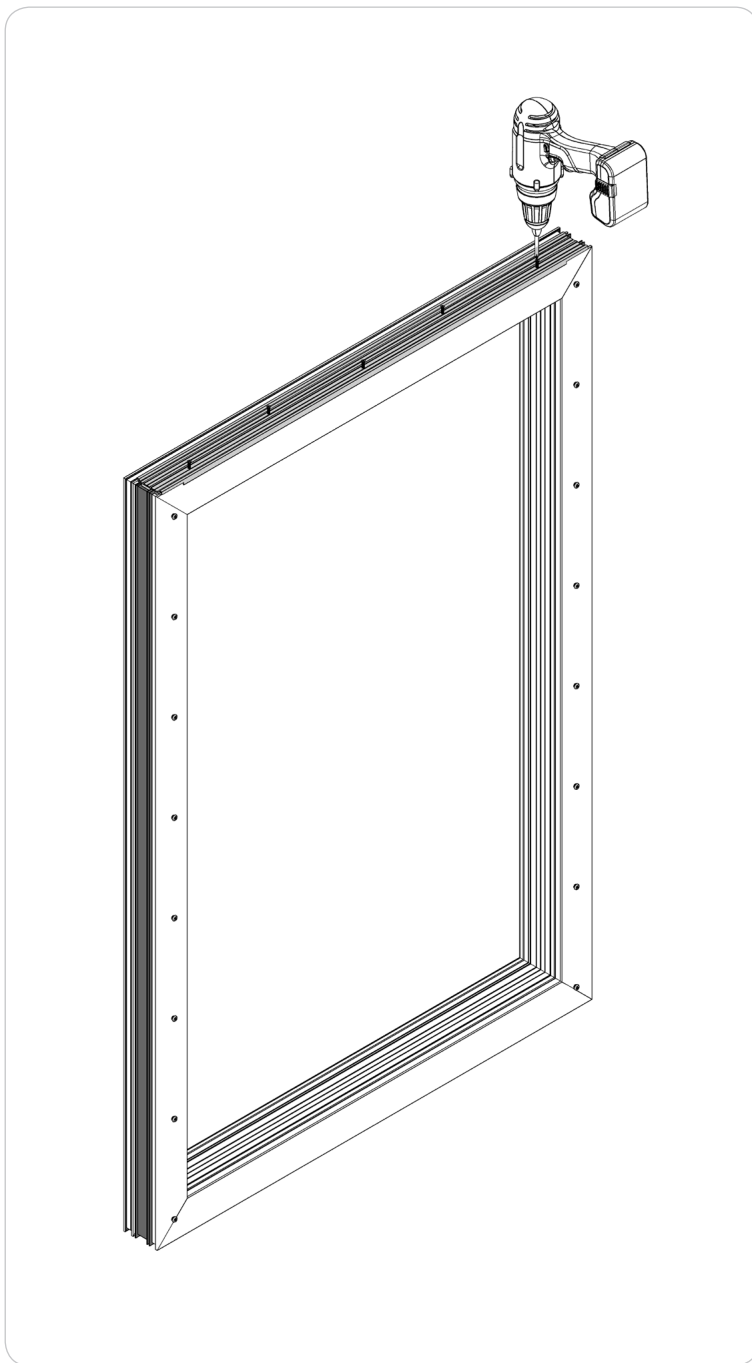


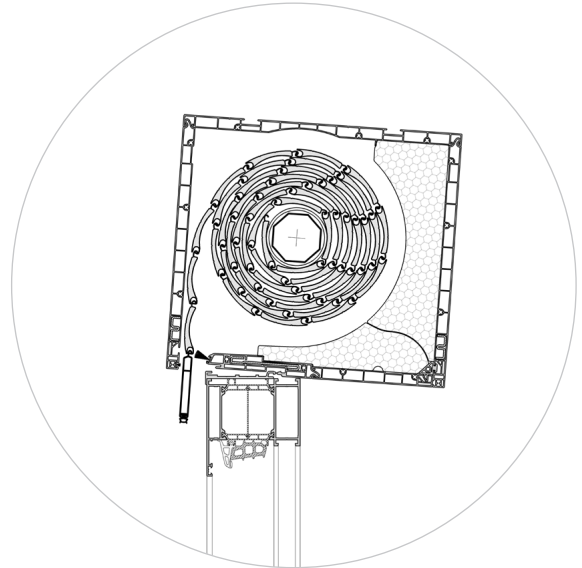
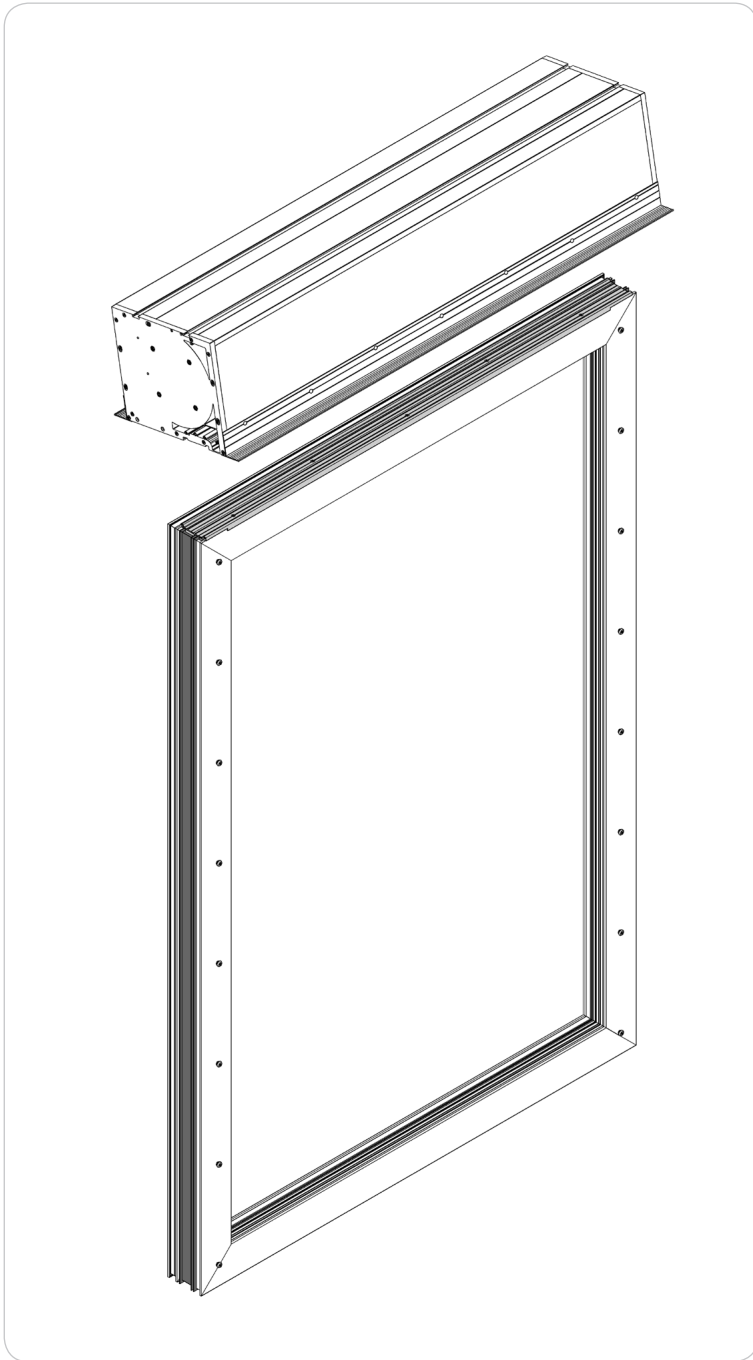
Prowadnica: **PPDA60/12, PPDA60/17,**  
**PP60/12, PP60/17,**  
**PPD60/12, PPD60/17,**  
**PPDMW60/12, PPDMW60/17,**  
**PPDAMW60/12,**  
**PPM60/12, PPM60/17,**  
**PPDM60/12, PPDM60/17,**  
**PPMO60/12, PPMO60/17**

Prowadnica: **PPA35/12, PPA35/17,**  
**PPAM35/12, PPAM35/17**

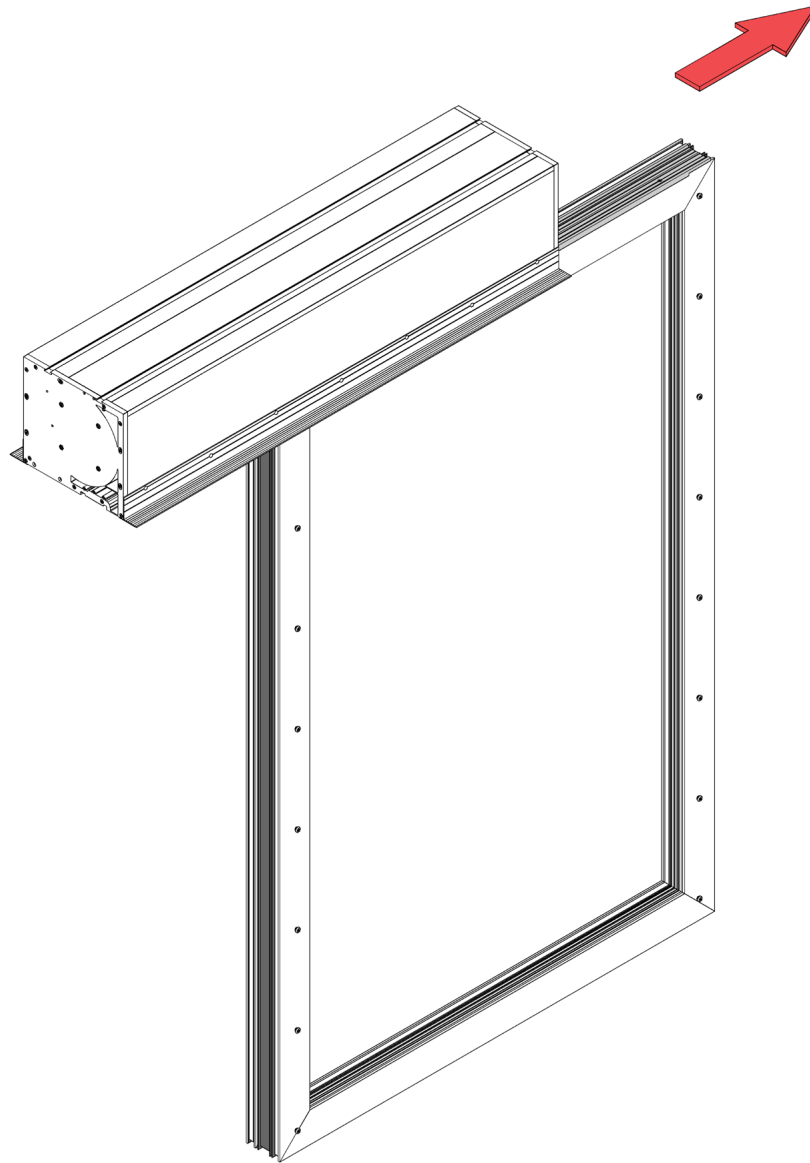


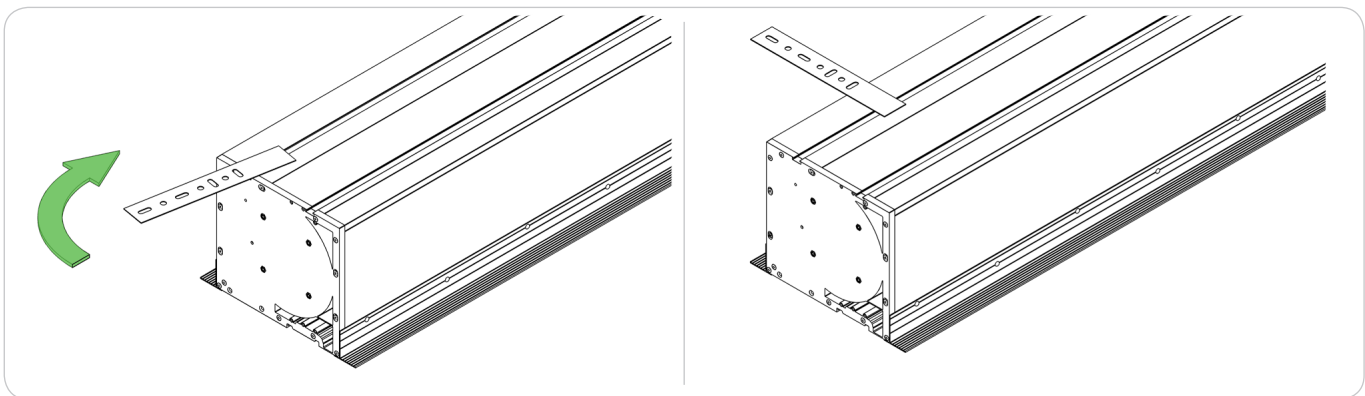
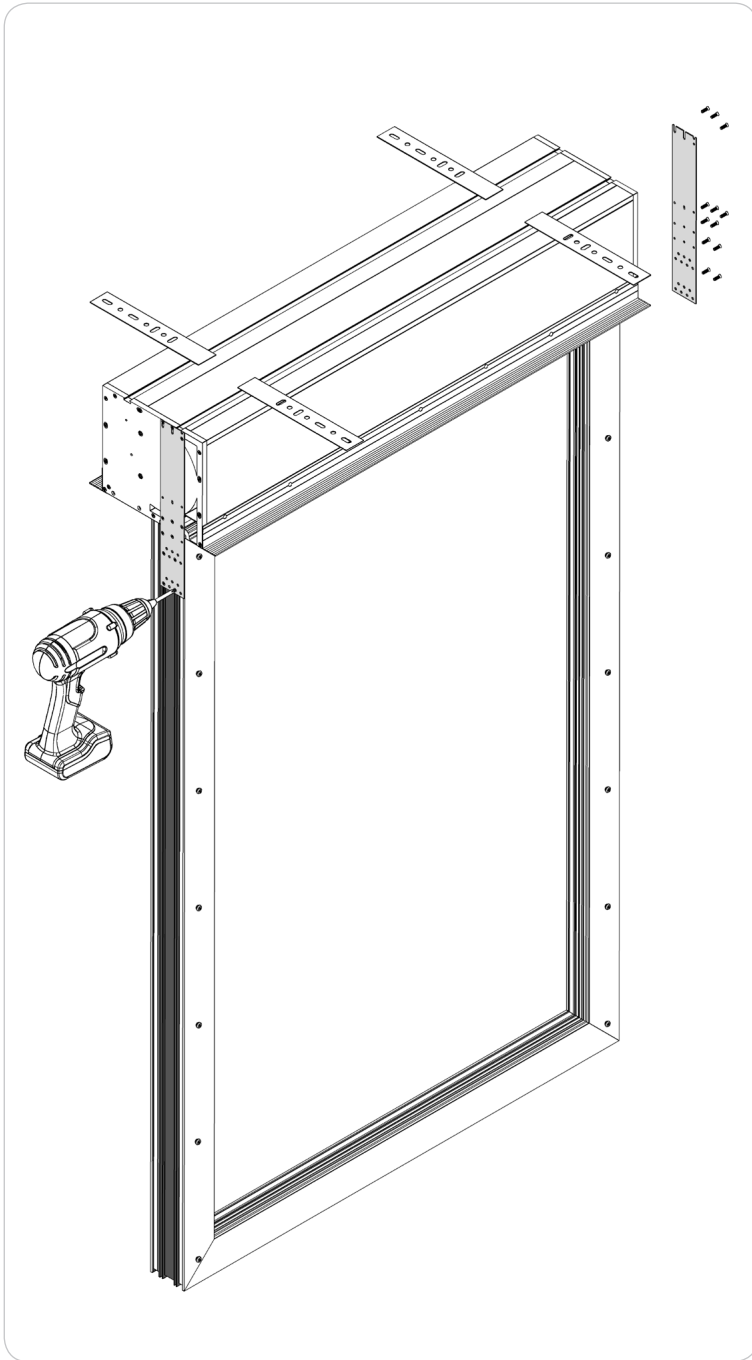


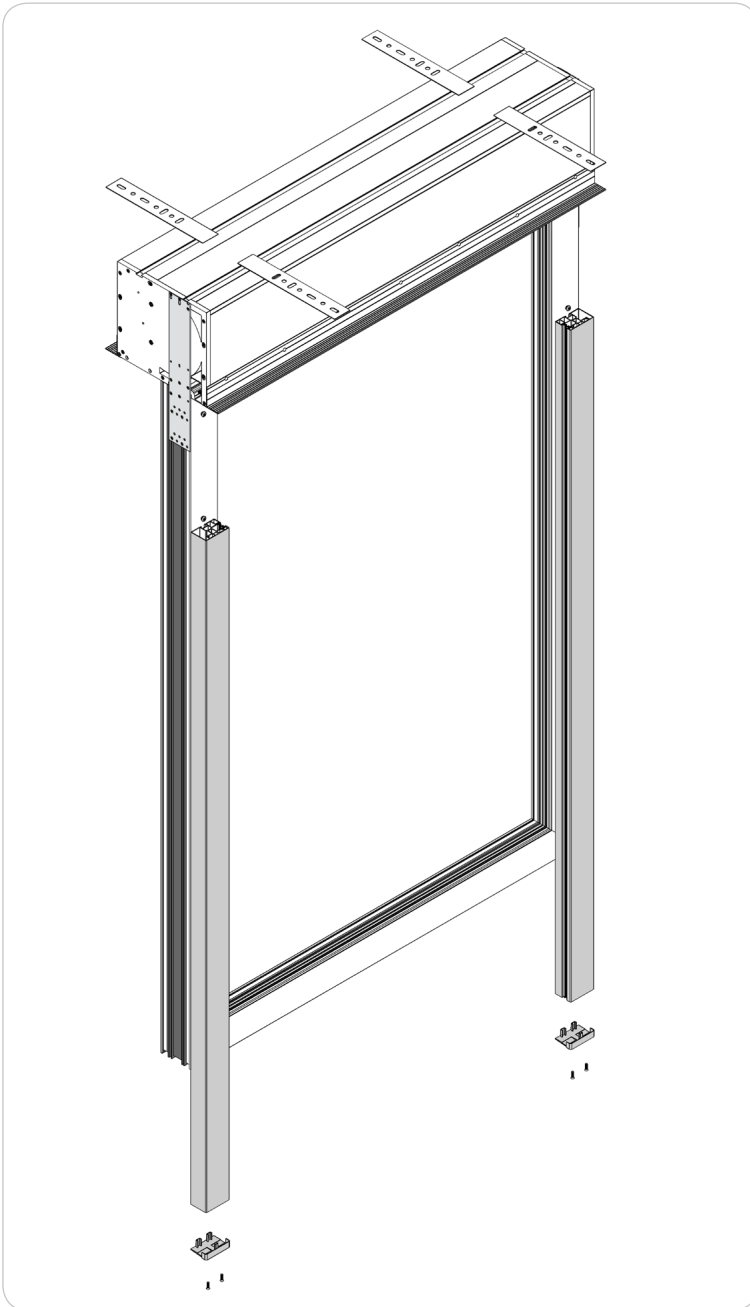




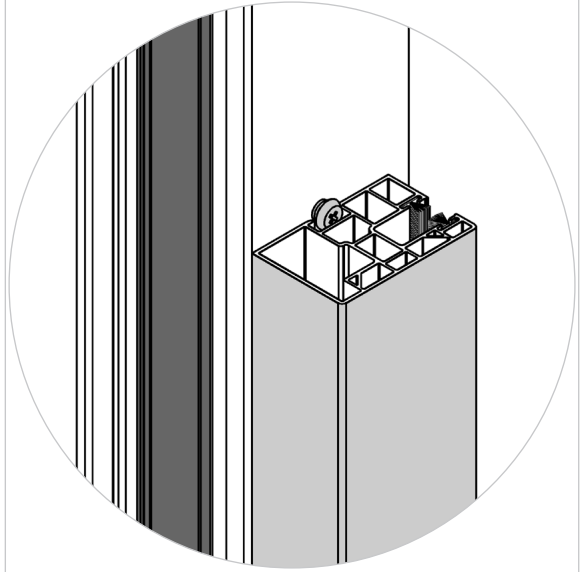
⚠ Alternatywnie skrzynkę rolety nasunąć od boku na profil adaptacyjny.



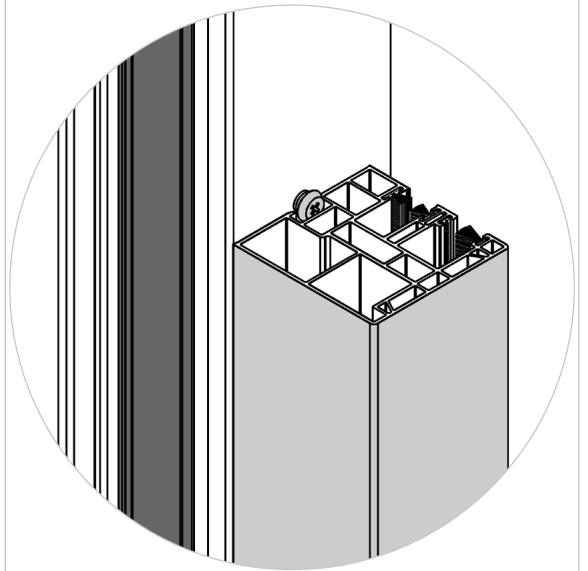




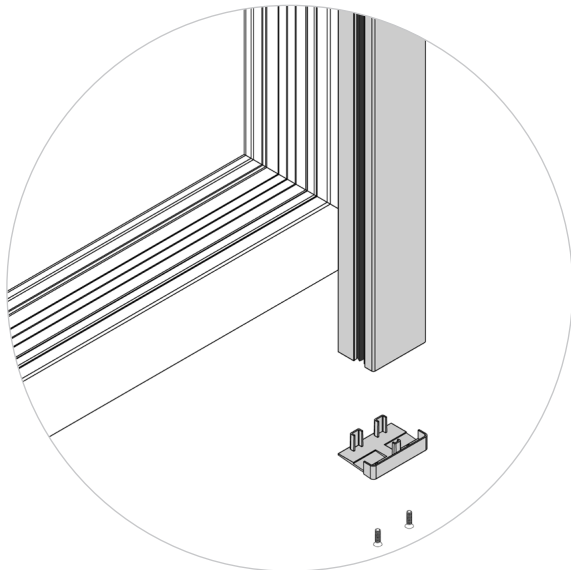
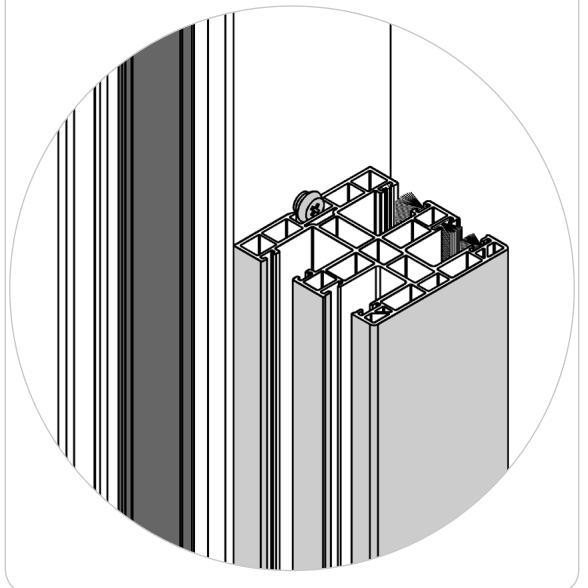
SKT

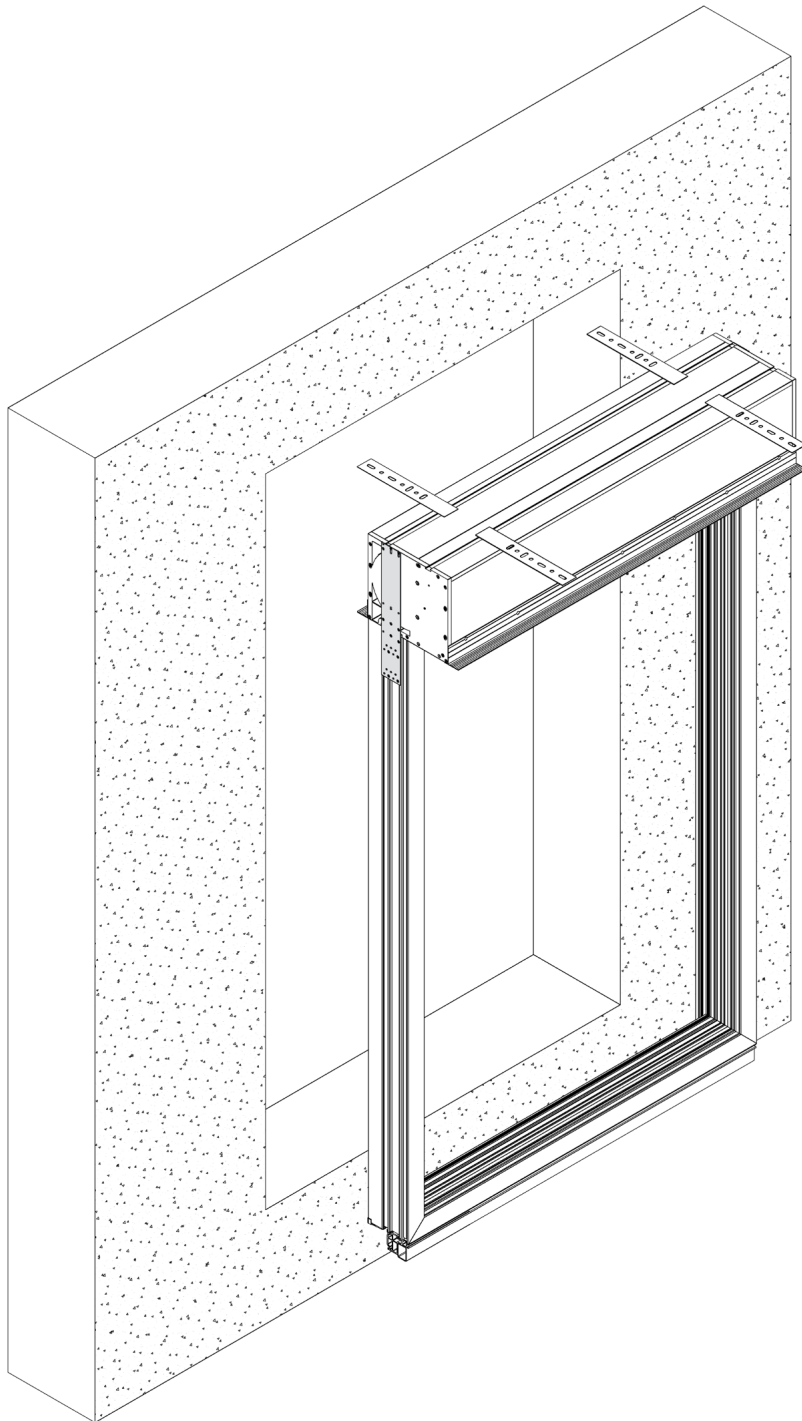


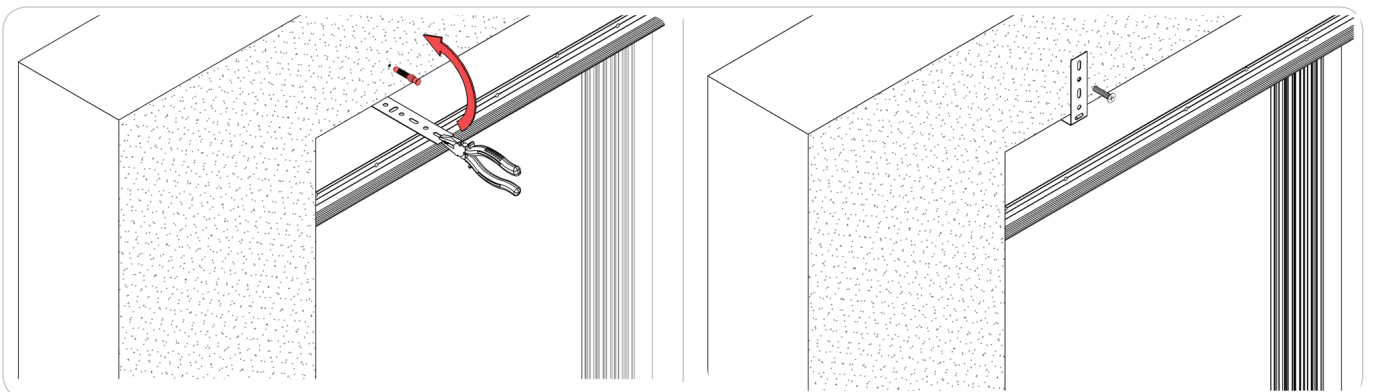
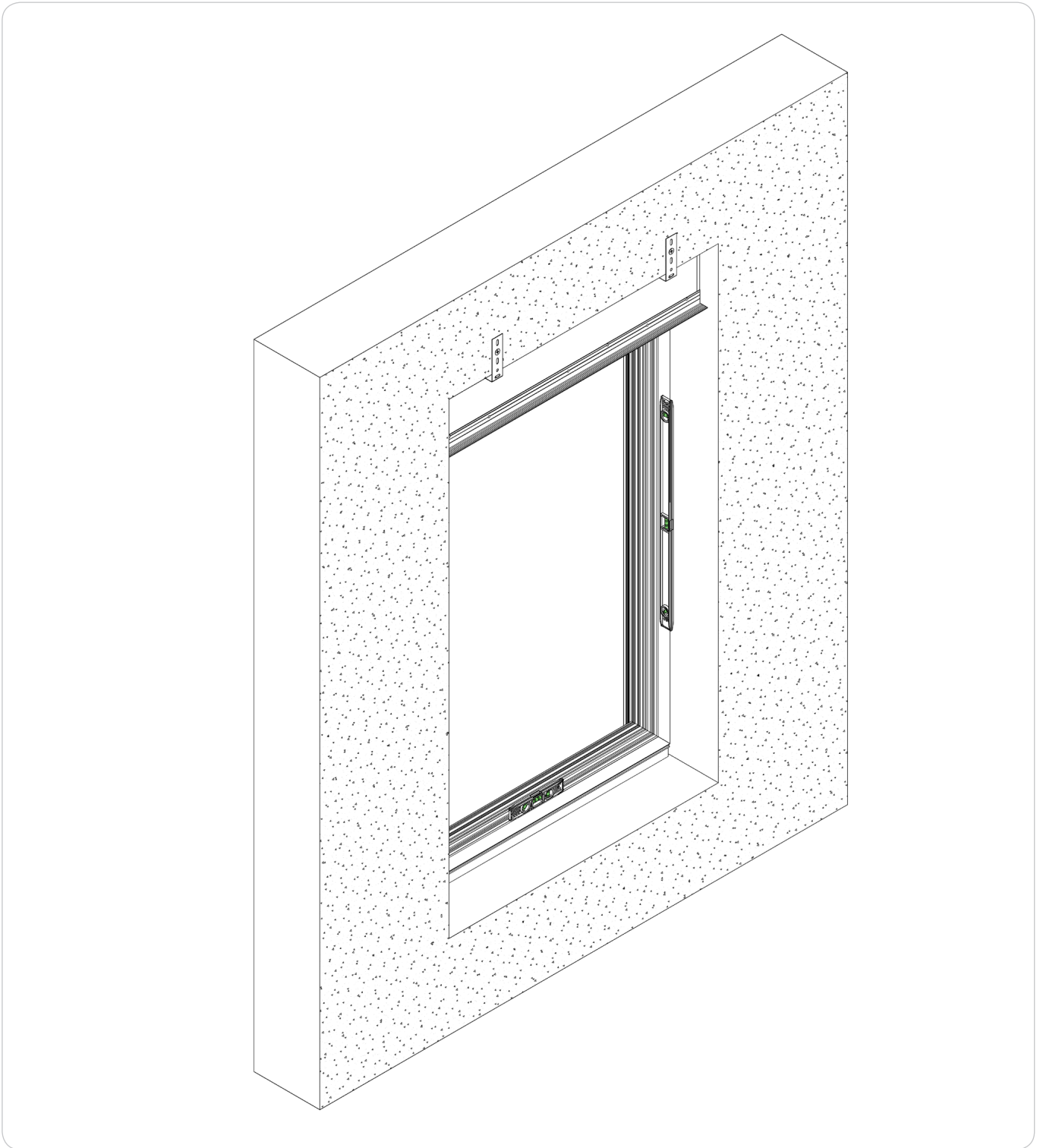
SKT + MKT



SKT Nova









**Centrala; Zakład w Bielsku-Białej:**

ul. Warszawska 158, 43-300 Bielsko-Biała, Polska,  
tel. +48 33 81 95 300, fax +48 33 82 20 512

**Zakład w Opolu:**

ul. Gosławicka 3, 45-446 Opole, Polska,  
tel. +48 77 40 00 000, fax +48 77 40 00 006  
e-mail: [aluprof@aluprof.eu](mailto:aluprof@aluprof.eu)

**SKT\_Opoterm\_m**  
Zastrzegamy sobie prawo do zmian technicznych.  
Stan na dzień 2019.12.18